

E ALBPROG/32L *evo*

Centrale terrestre programmable



NOTICE D'UTILISATION



SOMMAIRE

A/ DESCRIPTION

- 1/ Présentation
- 2/ Afficheur
- 3/ Programmateur

B/ CARACTERISTIQUES TECHNIQUES

C/ INSTALLATION

- 1/ Montage mural
- 2/ Raccordement des antennes
- 3/ Mise sous tension

D/ PROGRAMMATION AUTOMATIQUE

E/ PROGRAMMATION MANUELLE

- 1/ Principes de programmation
 - a) Arborescence de la programmation
- 2/ Réglage entrée IN(1) UHF
 - a) Activation de la téléalimentation sur l'entrée IN(1) UHF
 - b) Choix du pré-amplificateur en amont du filtre d'entrée
 - c) Réglage des canaux sur l'entrée IN(1) UHF
- 3/ Réglage entrée IN(2) UHF
 - a) Activation de la téléalimentation sur l'entrée IN(2) UHF
 - b) Choix du pré-amplificateur en amont du filtre d'entrée
 - c) Réglage des canaux sur l'entrée IN(2) UHF
- 4/ Réglage entrée IN(3) UHF
 - a) Activation de la téléalimentation sur l'entrée IN(3) UHF
 - b) Choix du pré-amplificateur en amont du filtre d'entrée
 - c) Réglage des canaux sur l'entrée IN(3) UHF
- 5/ Réglage entrée IN(4) V/UHF
 - a) Activation de la téléalimentation sur l'entrée IN(4) V/UHF
 - b) Choix du pré-amplificateur en amont du filtre d'entrée
 - c) Réglage de l'entrée VHF
 - d) Réglage des canaux sur l'entrée IN(4) V/UHF
- 6/ Réglage DAB
- 7/ Réglage atténuation sur entrée FM
- 8/ Suppression d'un canal
- 9/ Réglage du niveau de sortie et de la pente
- 10/ Réglage du niveau VHF

A / DESCRIPTION

11/ Menu « AVANCED»

- a) Réglage du mot de passe
- b) Réglage de la tension d'alimentation
- c) Réglage de la largeur de bande d'un canal
- d) Numéro de série de la centrale

12/ Menu «RESET»

13/ Menu «EXIT»

F/ PROGRAMMATION PAR TABLETTE OU SMATPHONE (ANDROID) G/ PRECAUTIONS D'UTILISATION ET SECURITE

1/ PRESENTATION

L'EALB PROG/32L evo est une centrale d'amplification programmable pour les canaux numériques terrestres DVB-T, et DVB-T2.

Elle est équipée d'un filtre (FOS) LTE 5G ce qui permet une grande protection contre les brouillages provenant des fréquences perturbatrices générées par la 5G.

La centrale permet de programmer du C21 à C48 et d'amplifier 32 filtres UHF. Ces filtres sont répartis sur 3 connecteurs d'entrée. Elle est également équipée d'une entrée B.I+FM amplifiée.

Grâce à la fonction AUTOSCAN, la centrale scanne les signaux en entrée et règle les filtres sur les canaux trouvés automatiquement. L'AUTOLEVELING se charge d'égaliser et de régler automatiquement les niveaux de sortie.

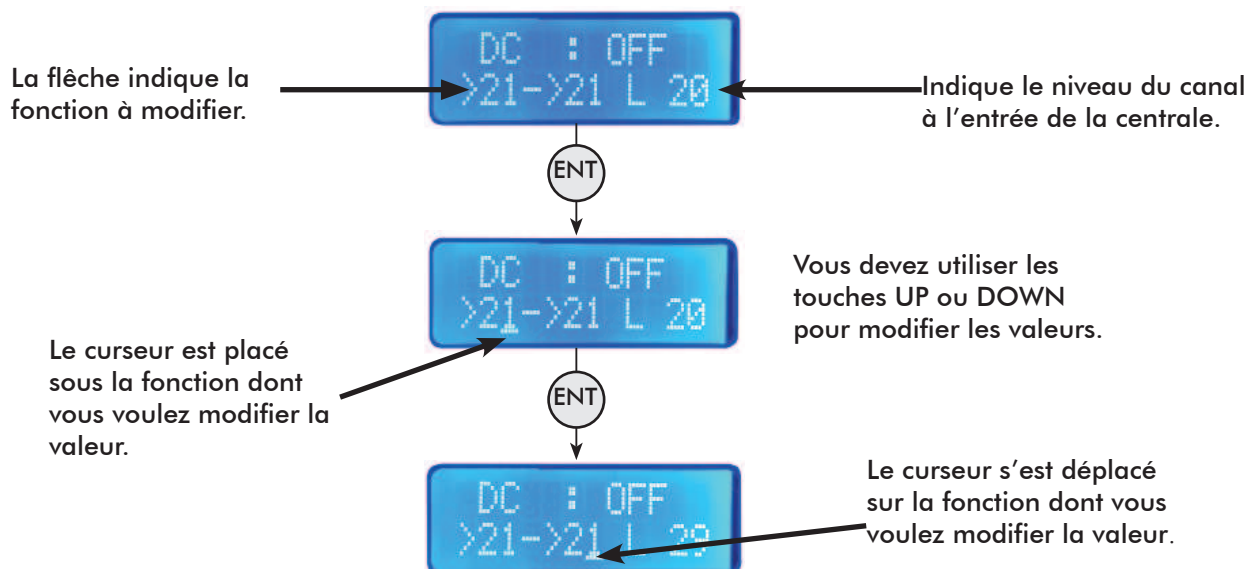
La centrale a un gain maximum de 50 dB en UHF, et elle bénéficie d'un ajustement du niveau de sortie de 20 dB par programmation et par pas de 1 dB.

La programmation est facile avec l'affichage sur les écrans successifs de tous les paramètres du filtre en cours de réglage.

2/ AFFICHEUR

Note sur les écrans de réglages :

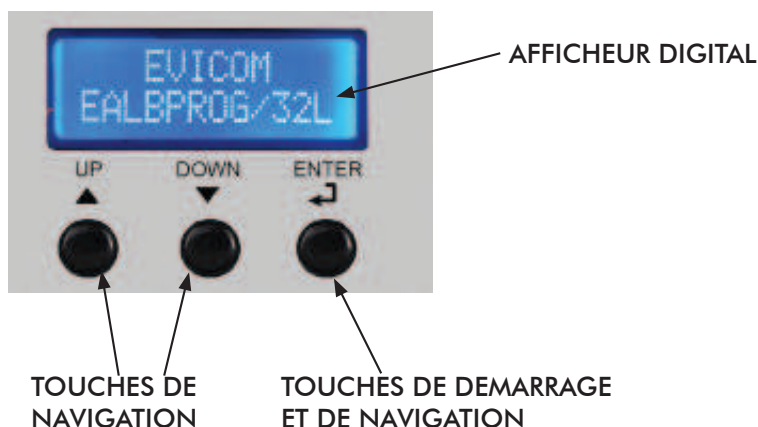
L'élément souligné (curseur) peut être modifié avec l'action des touches UP ou DOWN.



3/ PROGRAMMATEUR

Un programmeur intégré composé d'un clavier et d'un afficheur se trouve sur la partie inférieure.

Tous les paramètres de la centrale E ALB PROG/32L **evo** peuvent être modifiés au moyen de ce programmeur.



Vous pouvez également utiliser :

1) Le logiciel de programmation est à votre disposition en téléchargement sur notre site internet www.evicom.fr. (Cliquer sur le bouton E ALBPROG/32L **evo** pour ouvrir le logiciel et effectuer votre programmation).

2) L'application « ALBPROG MOBILE » qui est conçue pour des tablettes avec écran de 5'' à 10''. (système d'exploitation Android 4.0 ou supérieur).

Note: après 3 minutes d'inactivité l'écran s'éteint mais le MENU reste ouvert sur la dernière fonction sélectionnée. Appuyer sur un des boutons pour continuer la configuration de l'appareil.

B / CARACTERISTIQUES

Référence		E ALBPROG/32L evo
NOMBRE D'ENTREES	5	1 FM; 1 BIII-DAB-UHF; 3 UHF
		FM (40...108)
BANDE PASSANTE	MHz	BIII (170...230) / DAB (170...240)/ 470...694/862 UHF(1-2-3) (470...694)
NOMBRE DE FILTRES		32
NOMBRE MUX DVB-T PAR FILTRE		1
NIVEAUX D'ENTREE MIN./MAX	dB μ V	FM :35...90 B.III/DAB :40...110 UHF :45...110
DYNAMIQUE C.A.G	dB	40
SELECTIVITE	dB	35 @ 1 MHz
ATTENUATEUR INTER-ETAGES (PAS DE 1dB)	dB	0...20
GAIN FM	dB	30
ATTENUATEUR ENTREE FM	dB	0...30
GAIN VHF	dB	60
AJUSTEMENT NIVEAU VHF (PAS DE 1 dB)	dB	0...10
GAIN UHF	dB	68
CREATION DE PENTE UHF (PAS DE 1dB)	dB	0...10
NIVEAU DE SORTIE VHF/UHF MAXI.	dB	123 (IM3 DIN45004B -60 dBc)
NIVEAU DE SORTIE MAXI. AVEC 6 MUX	dB	116
RETURN LOSS ENTREES/SORTIES	dB	> 12
SORTIE TEST		1 (-30 dB)
CONNECTEUR USB		USB 1.0 / 2.0 Type B
TELEALIMENTATION		12V / 24V 100 mA
ALIMENTATION		100-240 V 0.5A /15 V 1.25 A
CONSOMMATION MAXI		15V _{cc} / 0.53A - 8W
TEMPERATURE DE FONCTIONNEMENT	C°	-5...50
DIMENSIONS	mm	193 x 148 x 36

C / INSTALLATION

1/ Montage mural

Le boîtier de la centrale E ALB PROG/32L **evo** doit uniquement être installé en intérieur ou dans une armoire de protection étanche.

Les dimensions externes de l' EALB PROG/32L **evo** sont :

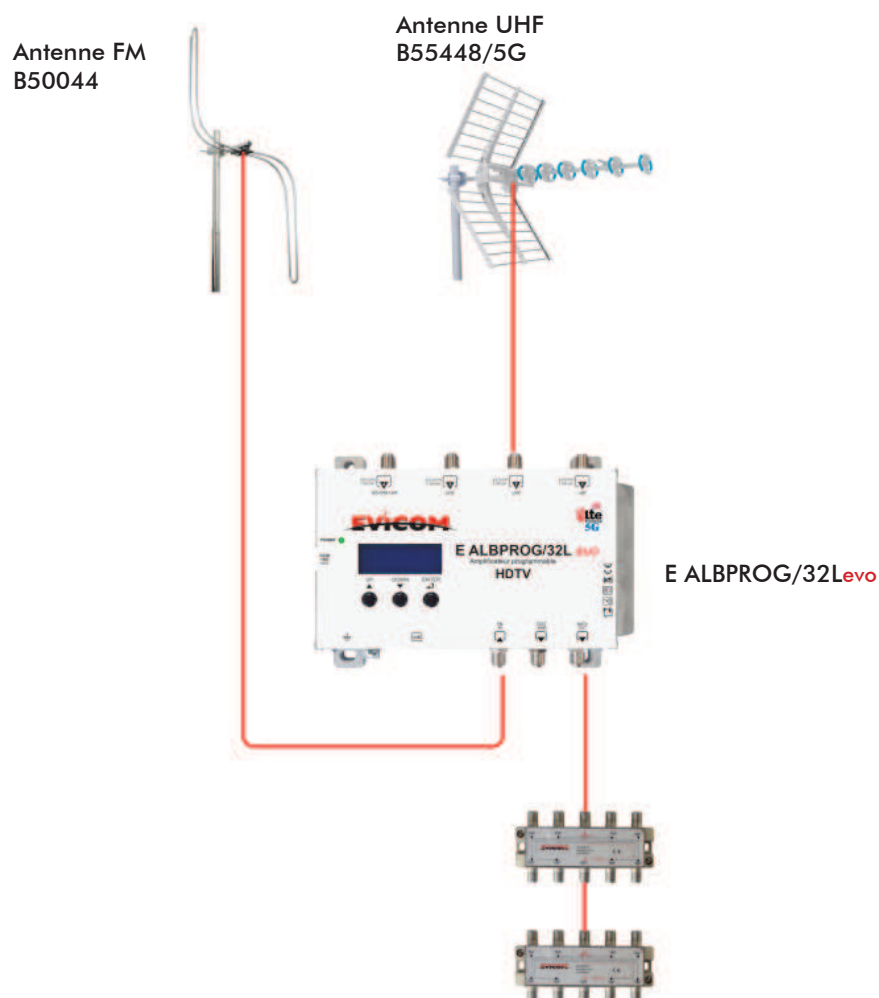
193 (largeur) x 148 (hauteur) x 36 (profondeur) mm

Elle doit être installée dans un lieu protégé et suffisamment aéré pour éviter tout risque de surchauffe (ne pas couvrir les différentes ouvertures de ventilation).

Elle doit être fixée sur une surface plate au moyen de 4 vis de fixation.

2/ Raccordements des antennes

Raccorder les câbles d'antenne suivant la configuration retenue ; l'appareil de mesure à la fiche de sortie, le cordon secteur à une prise 230V respectant la norme C 15-100 et le fil de terre au châssis de la centrale



3/ Mise sous tension

Avant de la mise sous tension, brancher l'alimentation fournie à l'amplificateur.

IMPORTANT :

Utiliser seulement l'alimentation qui est fournie avec l'**E ALB PROG/32L evo**.
L'utilisation d'autres alimentations peut causer des problèmes et des dommages irréversibles.

Au moment de la mise sous tension, **BOOTING... / FW1.4 HW1.1** est affiché pour indiquer la phase de boot du microprocesseur. La référence du firmware peut être amenée à être modifiée en fonction des modifications apportées au logiciel.

Une fois la séquence d'initialisation terminée, **EVICOM EALBPROG/32L evo** s'affiche.
La centrale est maintenant opérationnelle, et peut être programmée : canaux UHF, gain, etc..

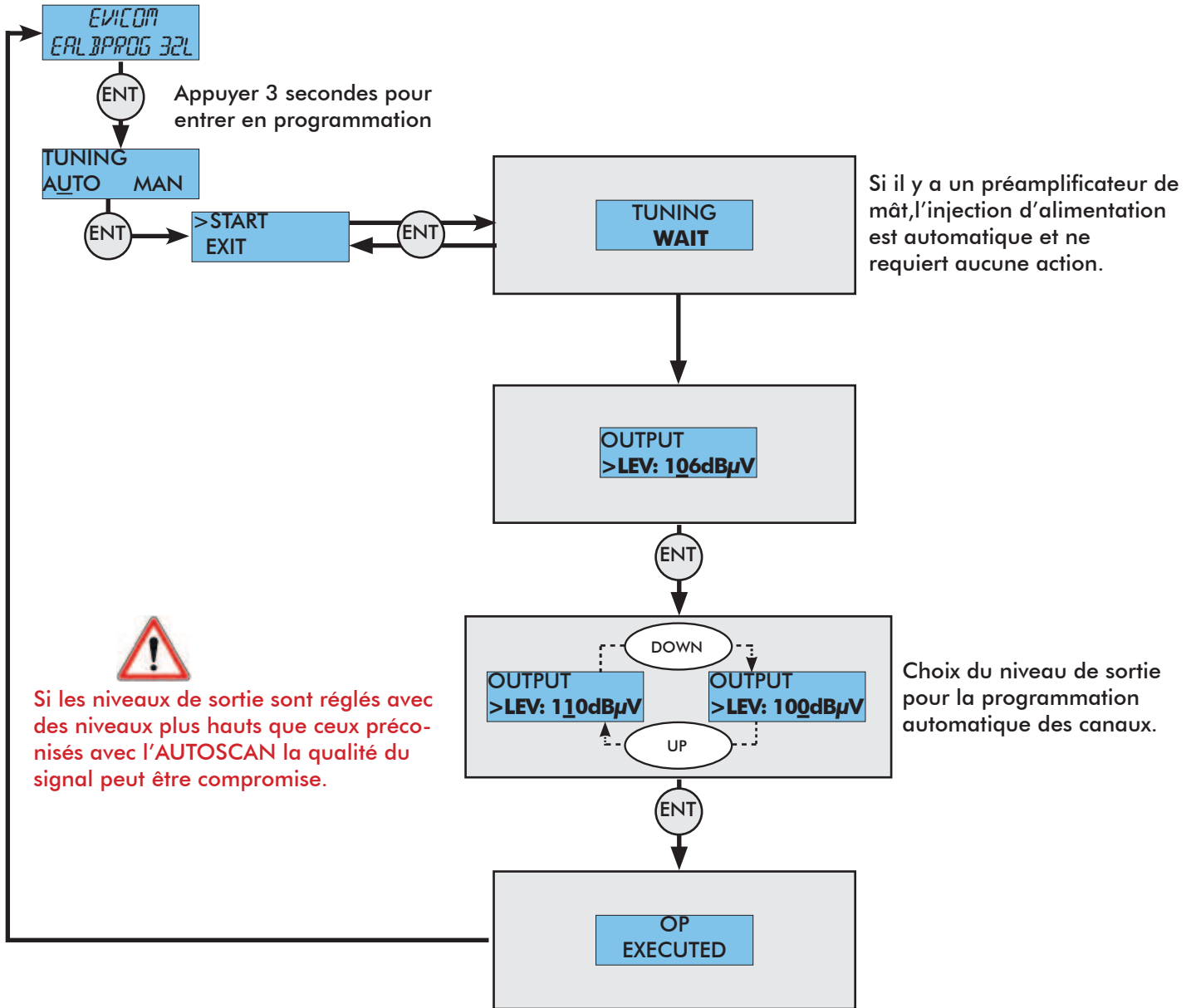
Nota : L'écran s'éteindra après 3 minutes d'inactivité, mais le menu restera actif sur la dernière fonction sélectionnée. Presser n'importe quelle touche pour continuer.

Pour la programmation des transpondeurs sur la centrale **EALBPROG/32L evo**, vous avez deux possibilités :

- 1) Programmation **AUTOMATIQUE**
- 2) Programmation **MANUELLE**

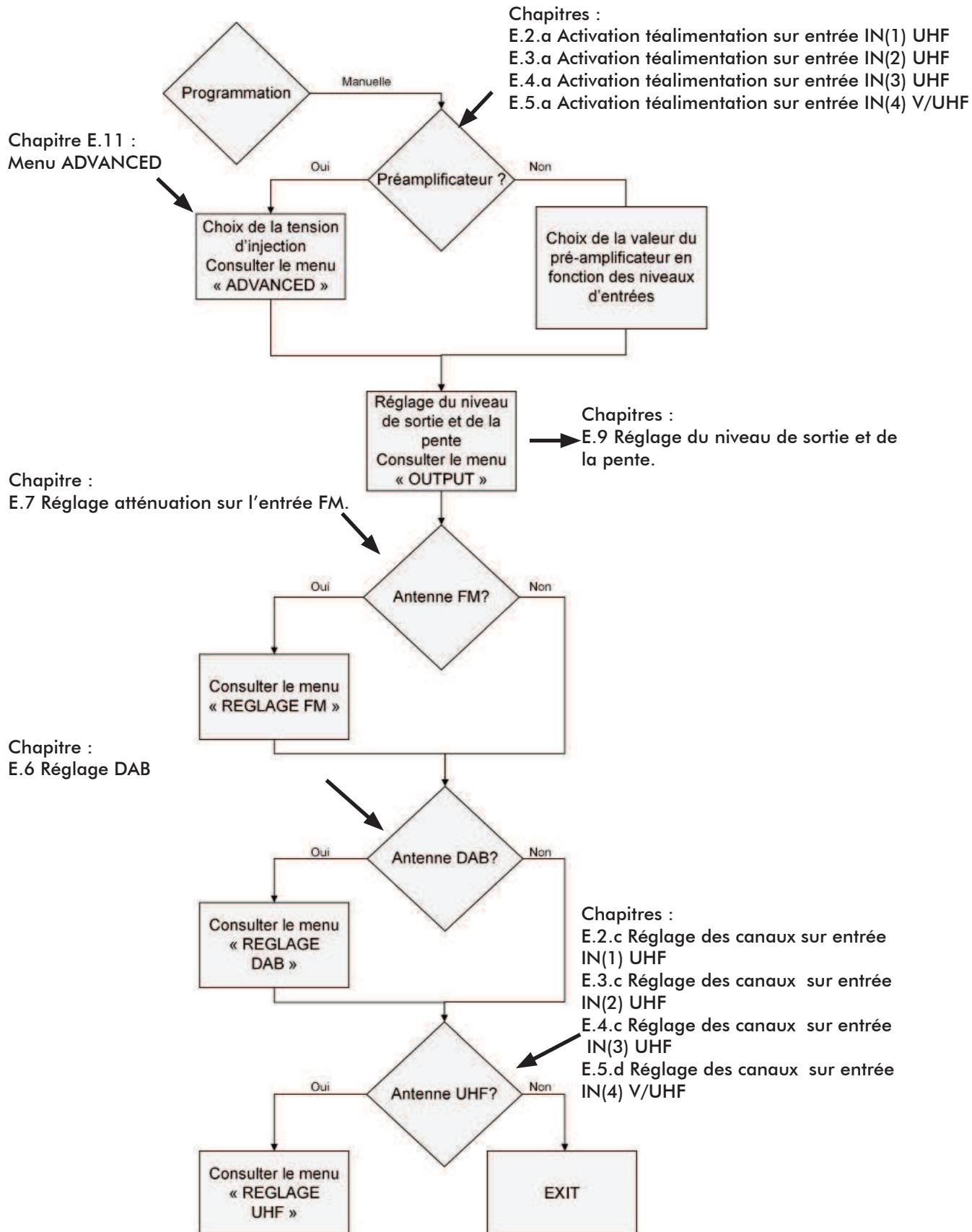
Si vous avez un préamplificateur, l'injection de la tension vers le préamplificateur se fera automatiquement sans intervention de votre part. La tension par défaut sera de 24V CC, mais vous pouvez paramétrer dans le menu **ADVANCED** une tension de 12V CC si nécessaire.

D/ PROGRAMMATION AUTOMATIQUE

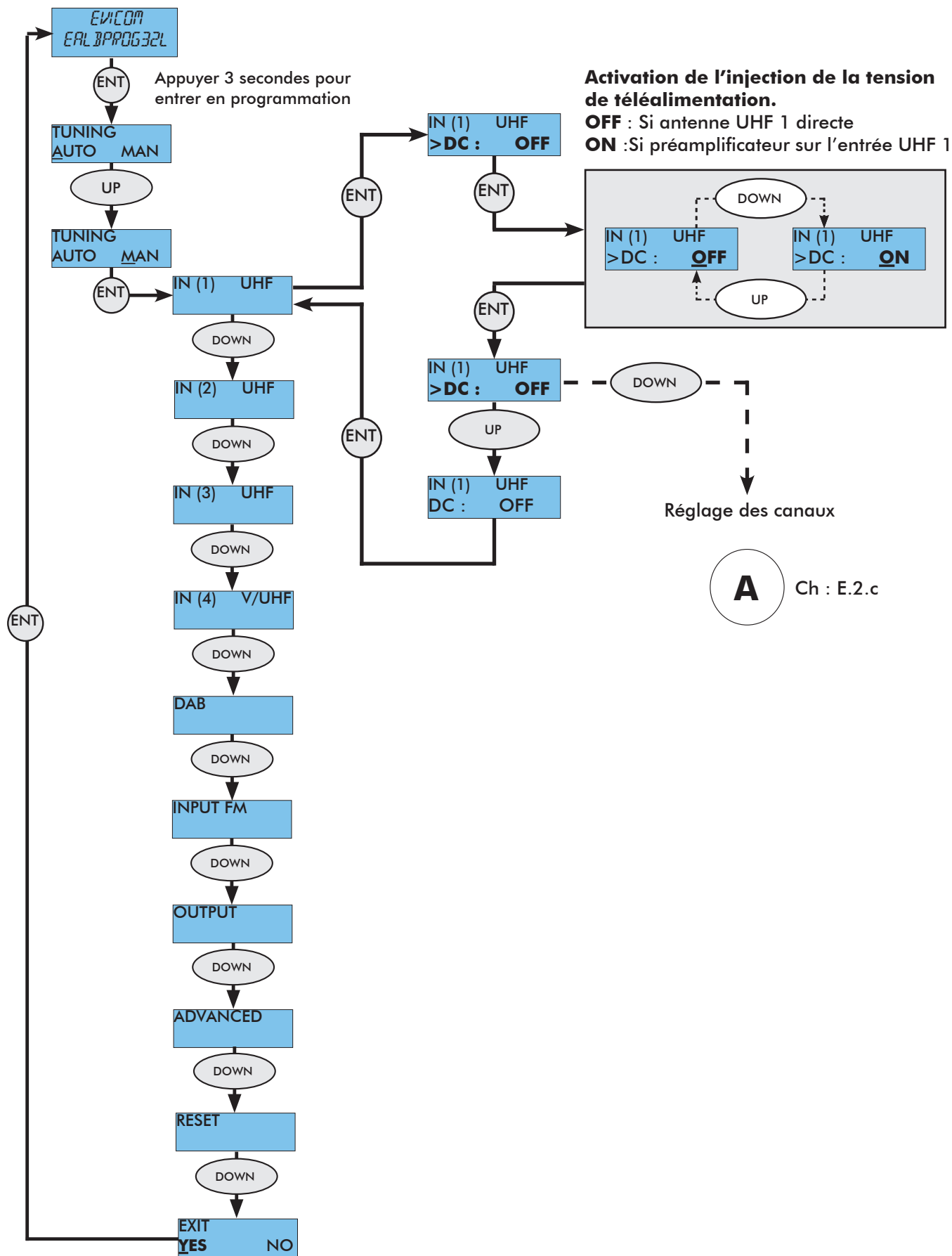


E/ PROGRAMMATION MANUELLE

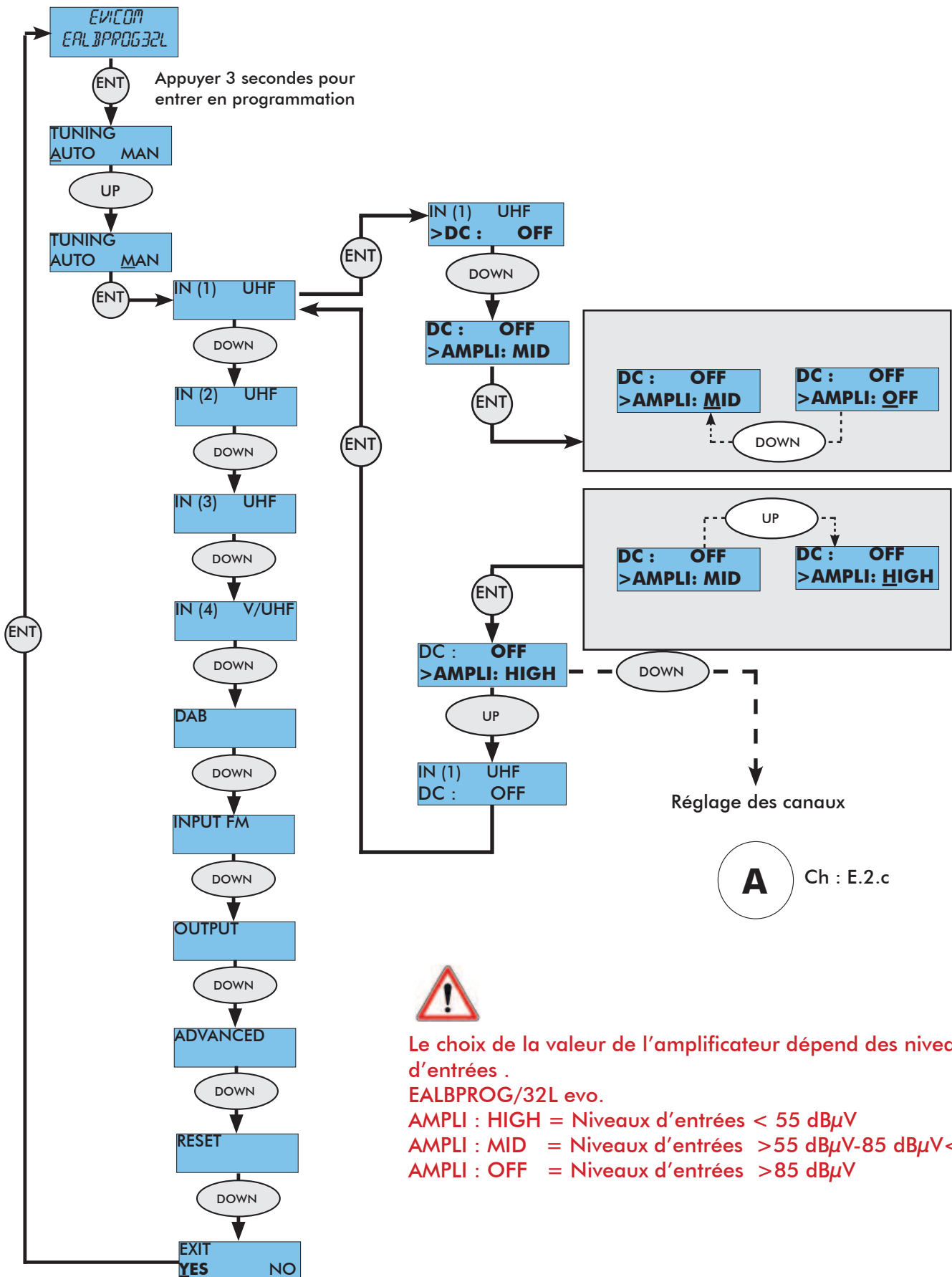
E.1.a/ Arborescence de la programmation



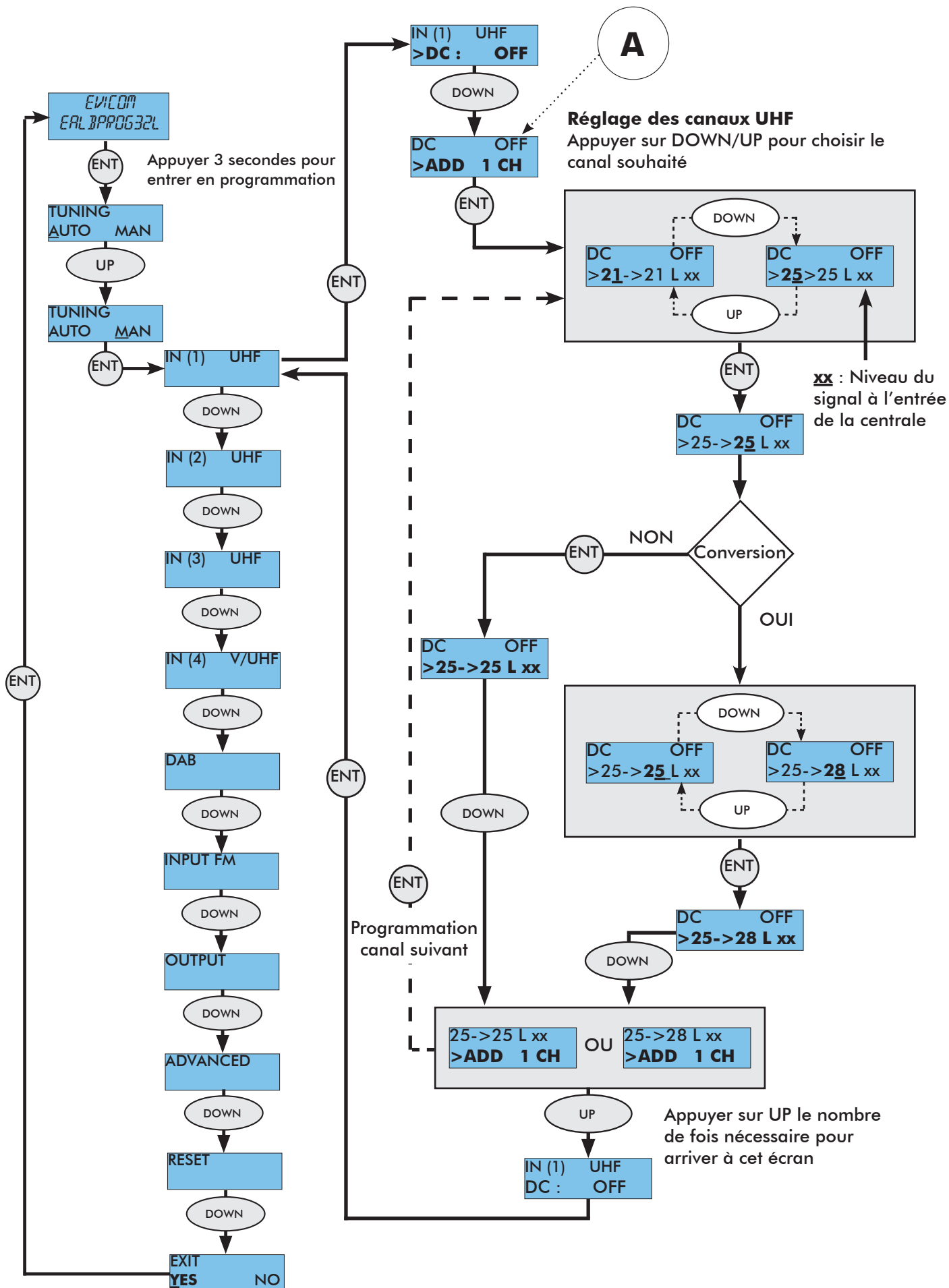
E.2.a/ Activation téléalimentation sur entrée IN(1) UHF



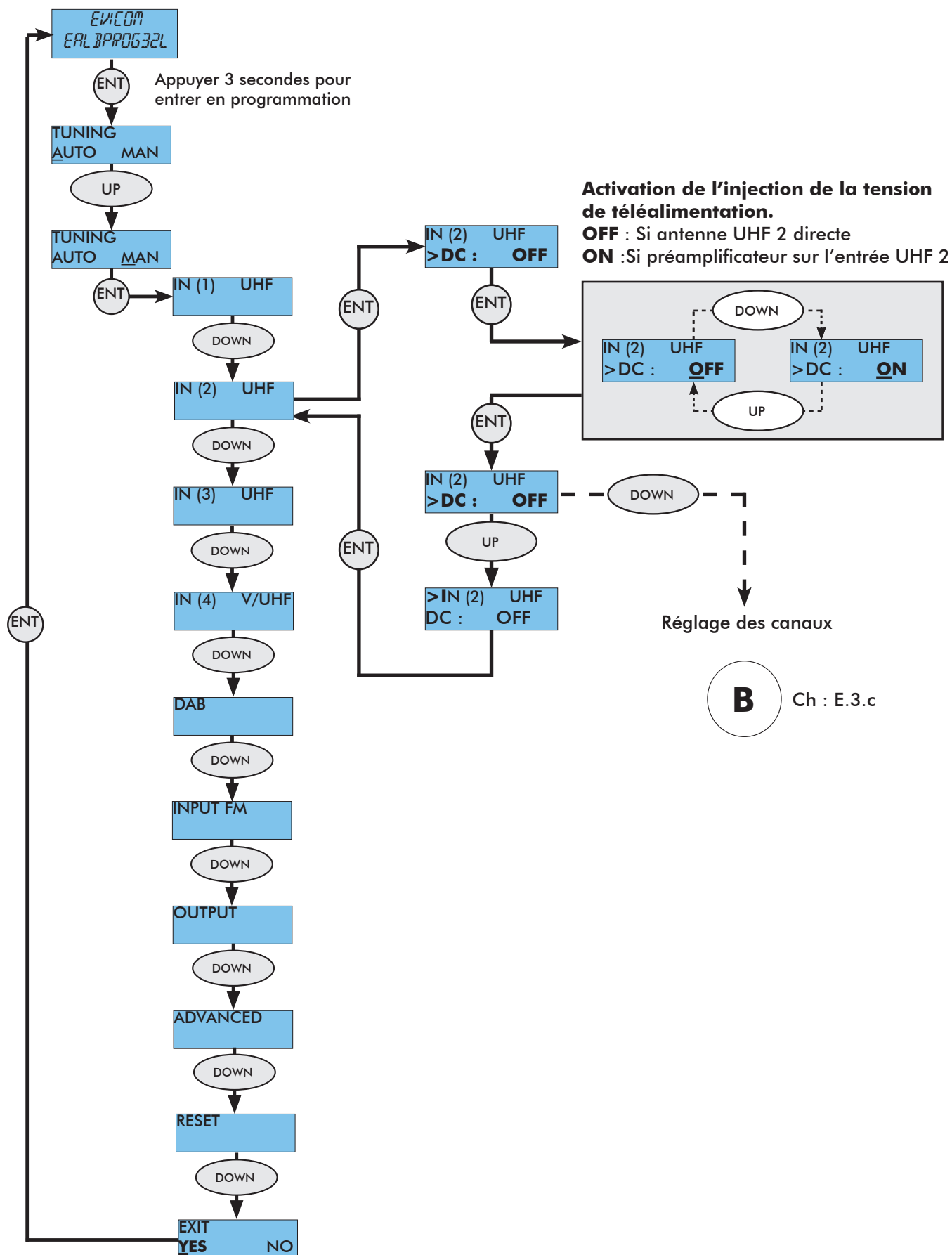
E.2.b/ Choix du préamplificateur en amont du filtre d'entrée sur IN (1) UHF



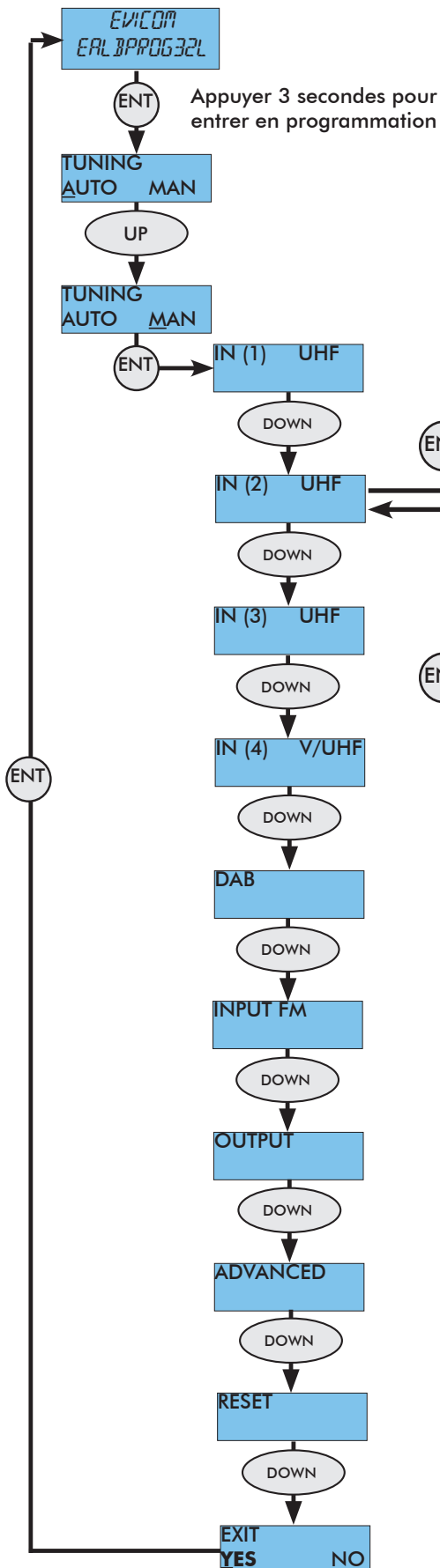
E.2.c/ Réglage des canaux IN(1) UHF



E.3.a/ Activation téléalimentation sur entrée IN(2) UHF



E.3.b/ Choix du préamplificateur en amont du filtre d'entrée sur IN(2) UHF



Appuyer 3 secondes pour entrer en programmation



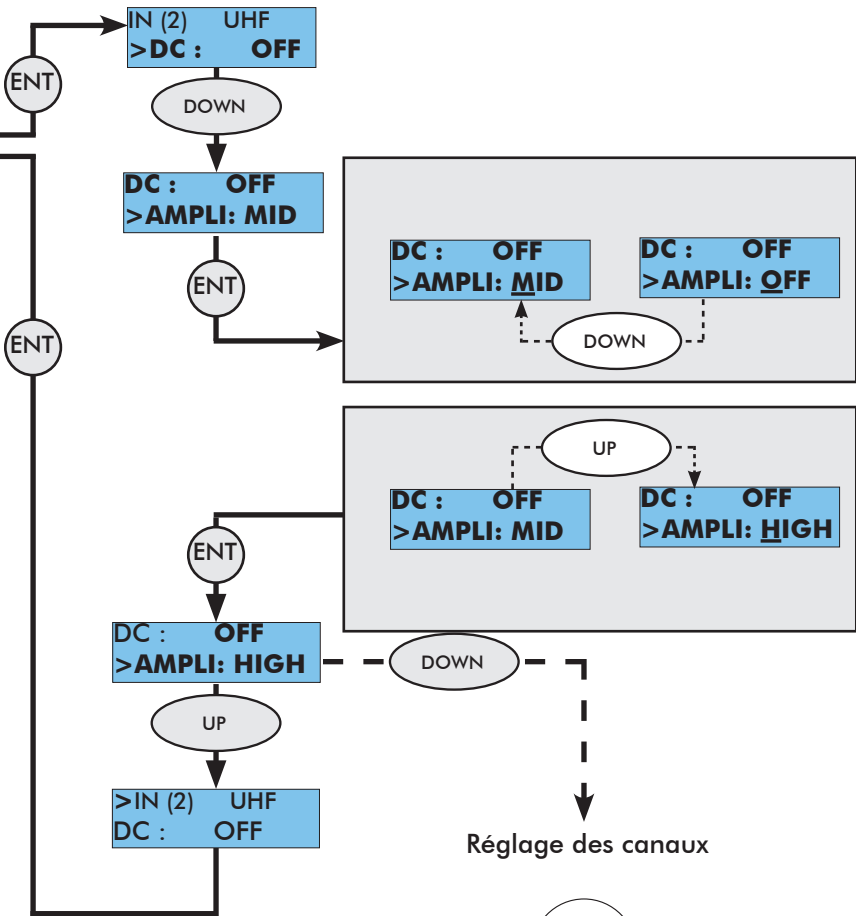
Le choix de la valeur de l'amplificateur dépend des niveaux d'entrées

EALBPROG/32L evo.

AMPLI : HIGH = Niveaux d'entrées < 55 dBμV

AMPLI : MID = Niveaux d'entrées >55 dBμV-85 dBμV<

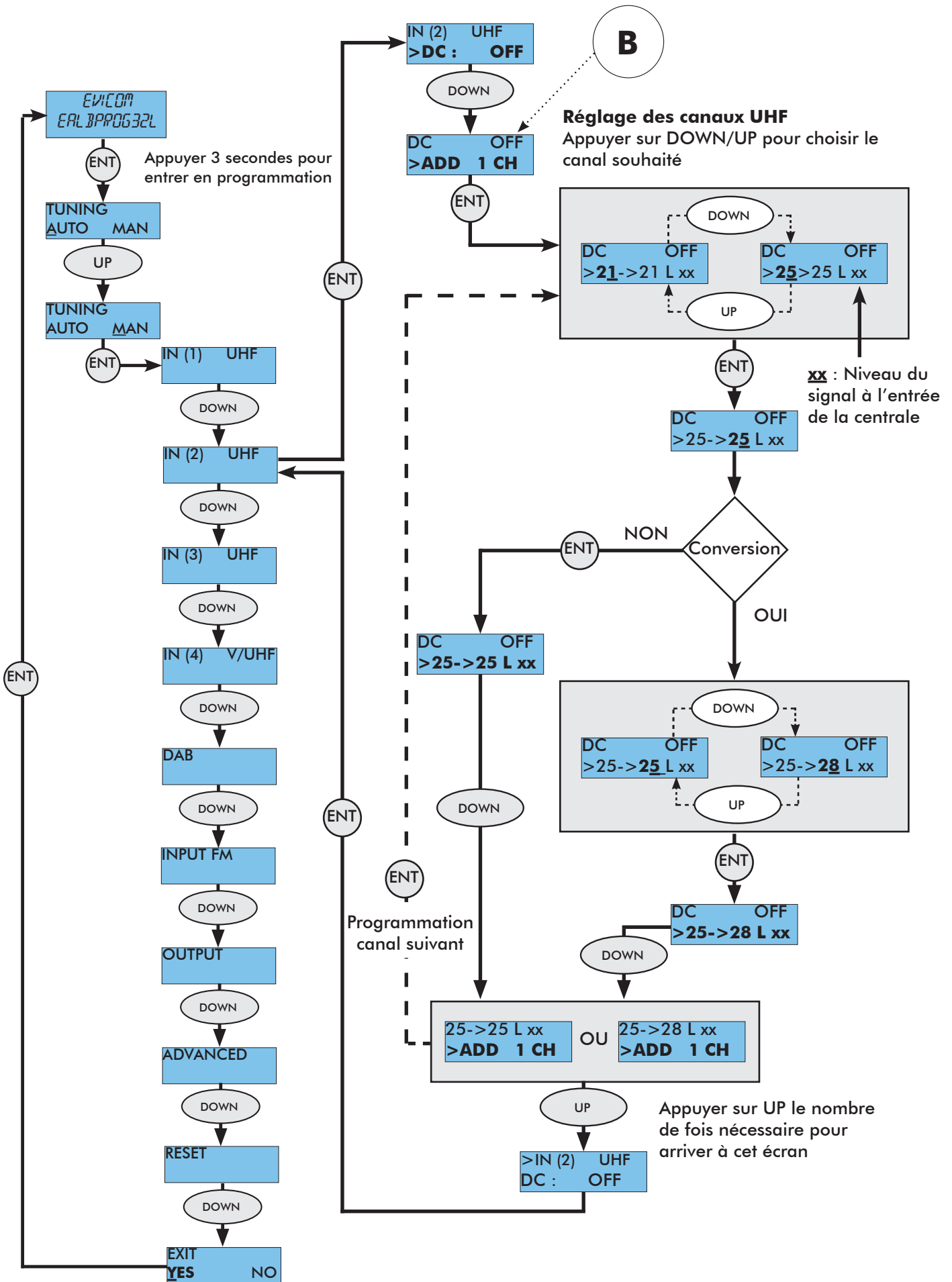
AMPLI : OFF = Niveaux d'entrées >85 dBμV



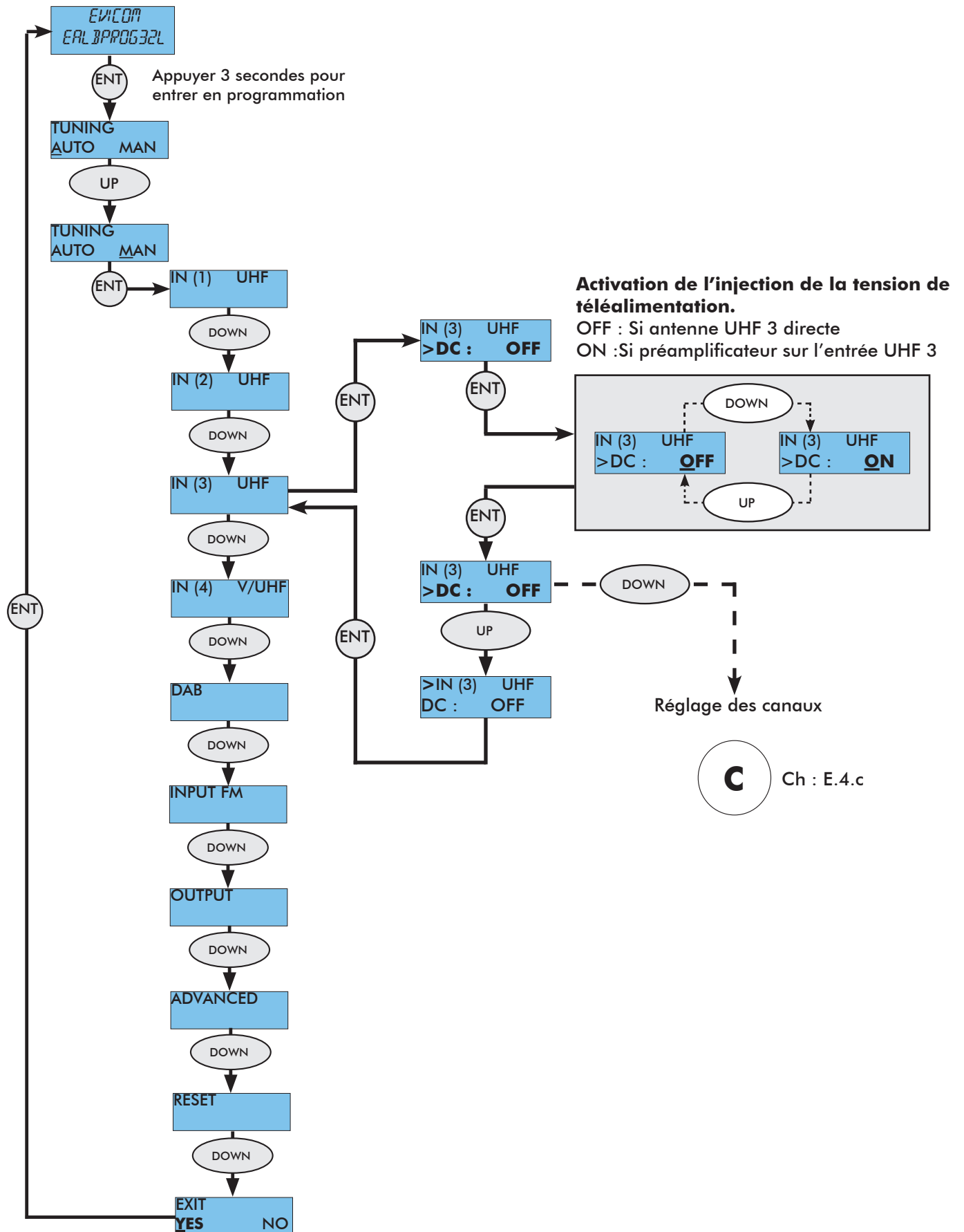
Réglage des canaux

B Ch : E.3.c

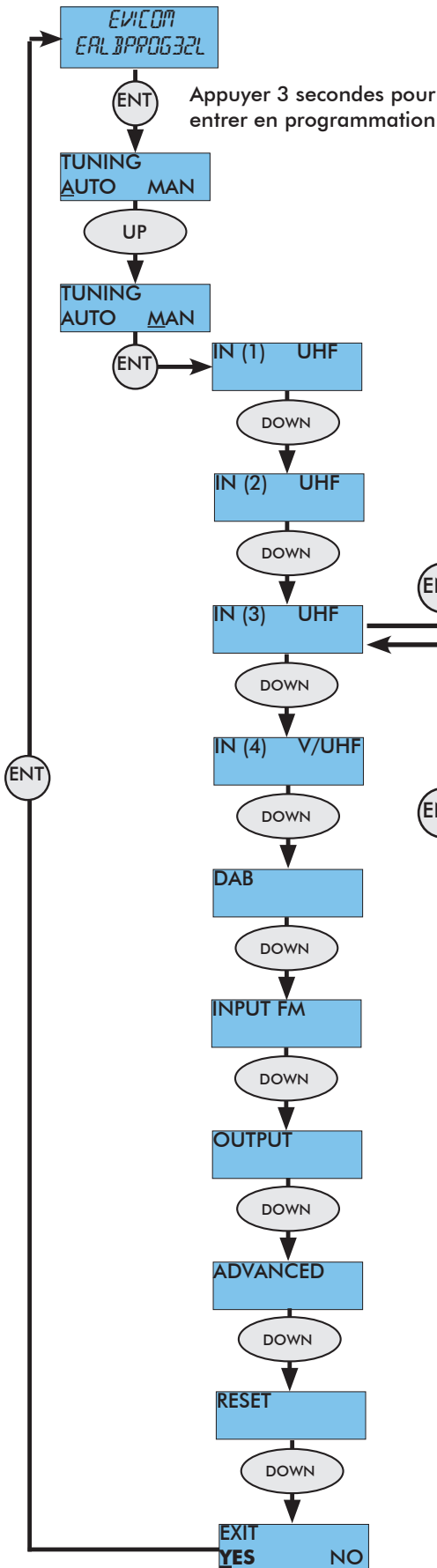
E.3.c/ Réglage des canaux IN(2) UHF



E.4.a/ Activation téléalimentation sur entrée IN(3) UHF



E.4.b/ Choix du préamplificateur en amont du filtre d'entrée sur IN(3) UHF

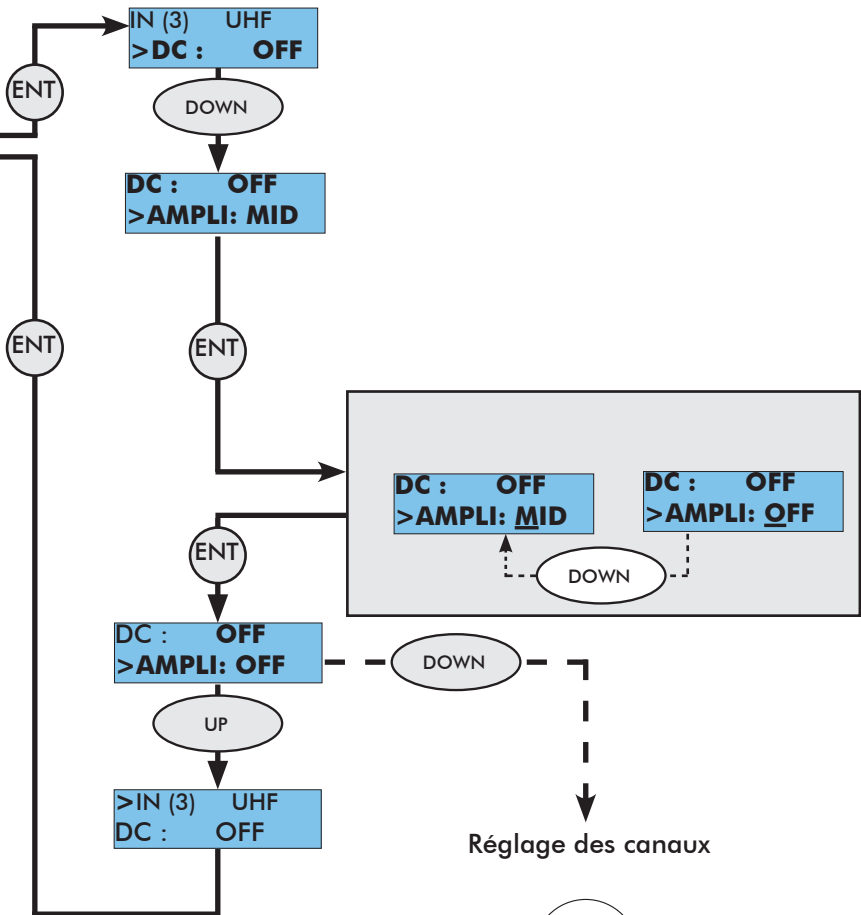


Le choix de la valeur de l'amplificateur dépend en fonction des niveaux d'entrées détectés par la centrale EALBPROG/32L evo.

AMPLI : HIGH = Niveaux d'entrées < 55 dBμV

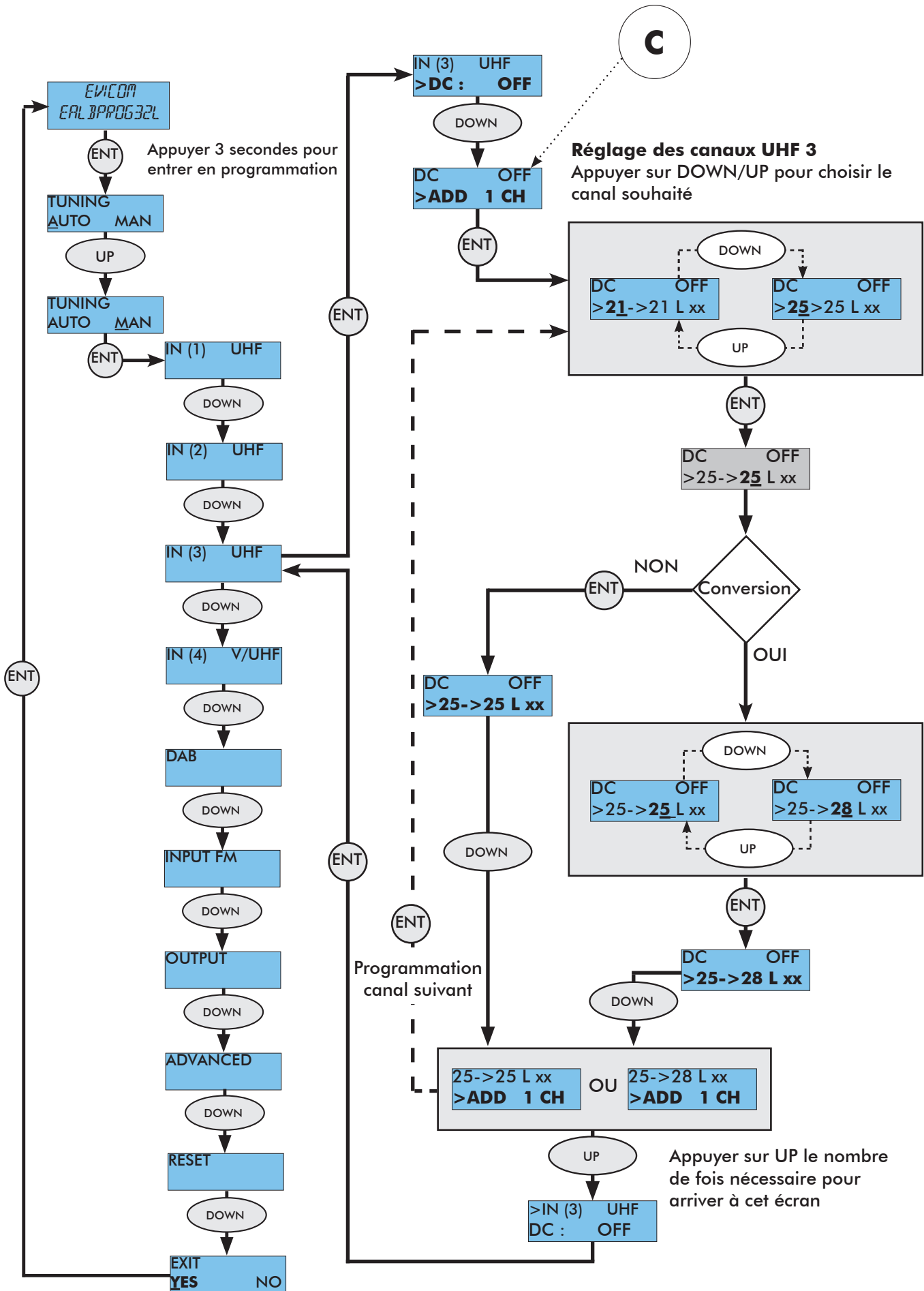
AMPLI : MID = Niveaux d'entrées >55 dBμV-85 dBμV<

AMPLI : OFF = Niveaux d'entrées >85 dBμV

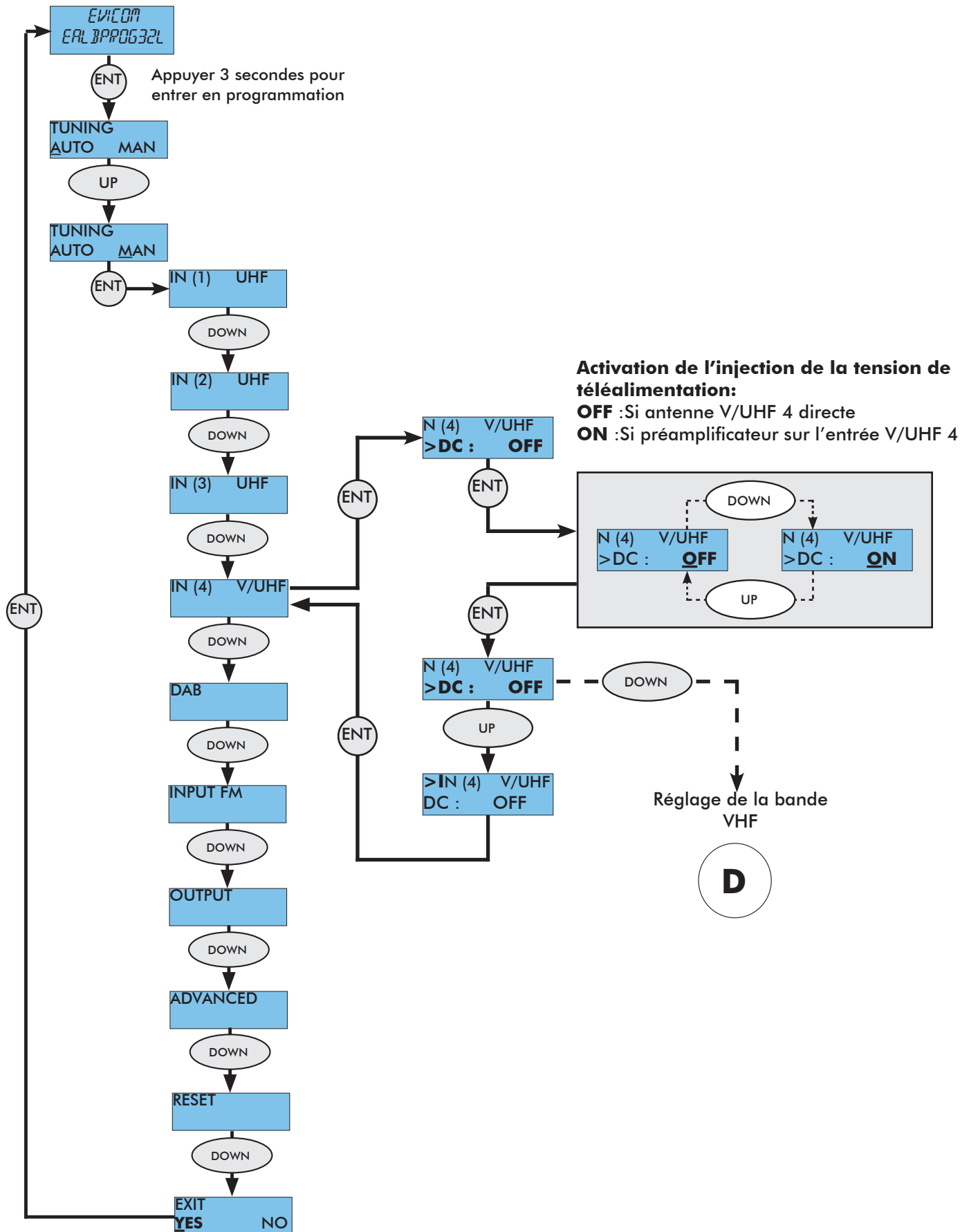


C Ch : E.4.c

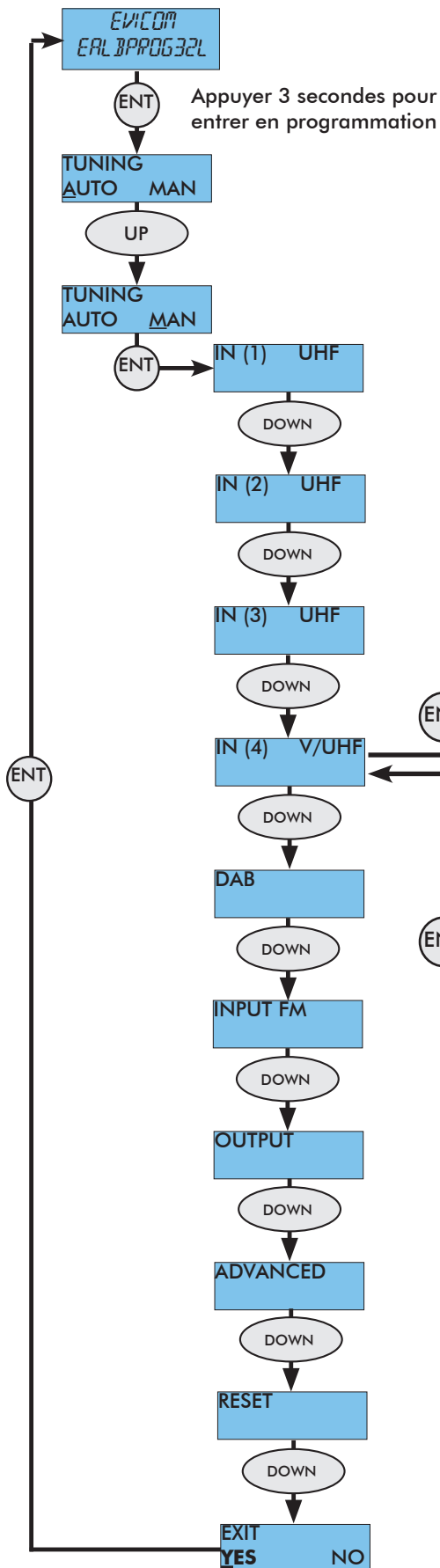
E.4.c/ Réglage des canaux IN(3) UHF



E.5.a/ Activation téléalimentation sur entrée IN(4) V/UHF.



E.5.b/ Choix du préamplificateur en amont du filtre d'entrée sur IN(4) V/UHF



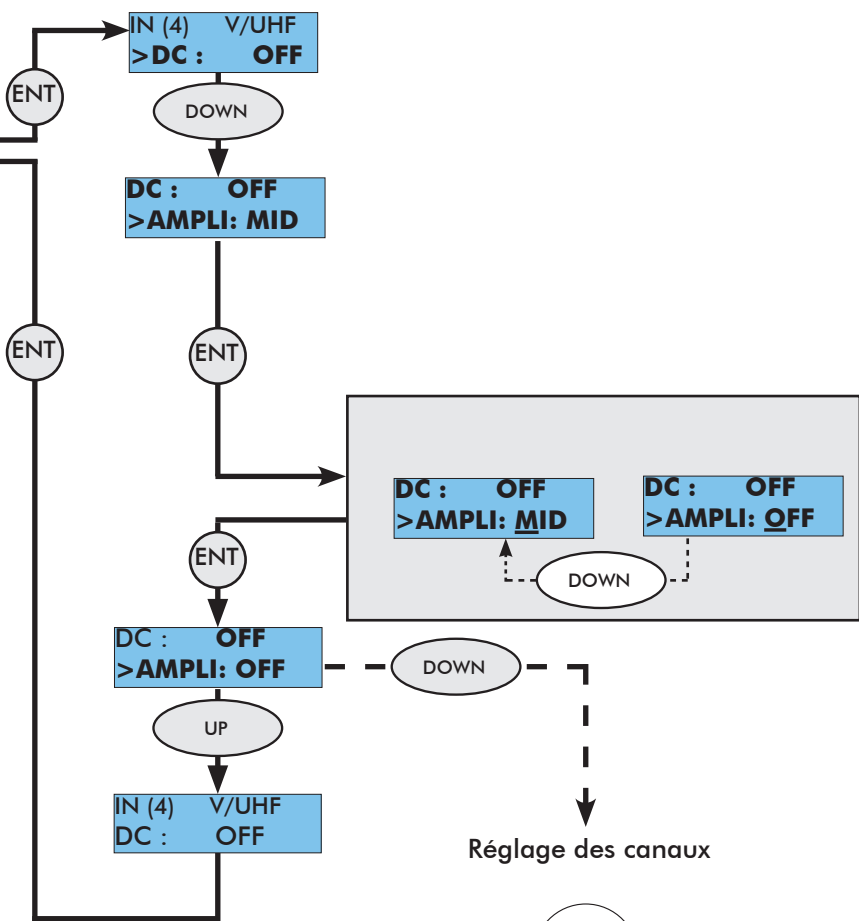
Le choix de la valeur de l'amplificateur dépend des niveaux d'entrées

EALBPROG/32L evo.

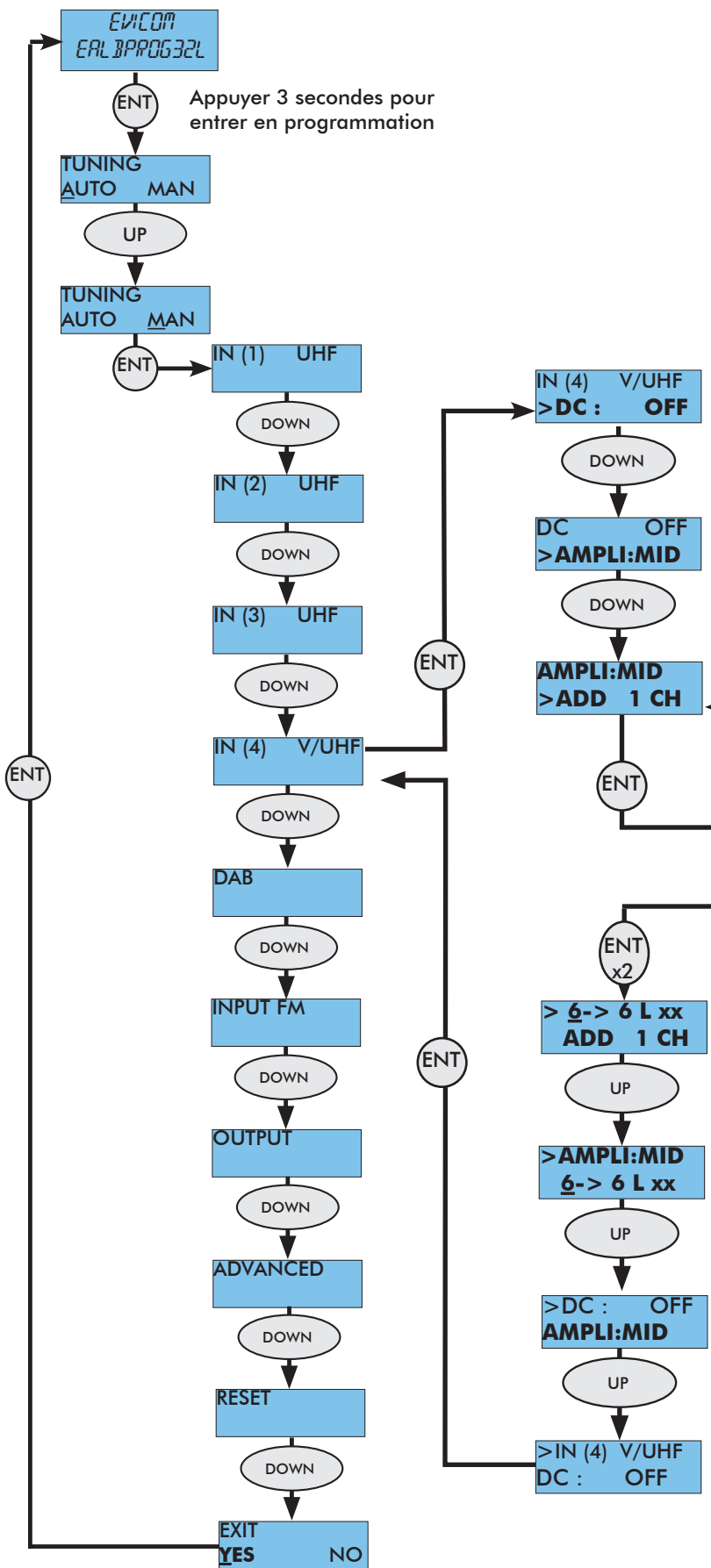
AMPLI : HIGH = Niveaux d'entrées < 55 dBμV

AMPLI : MID = Niveaux d'entrées >55 dBμV-85 dBμV<

AMPLI : OFF = Niveaux d'entrées >85 dBμV

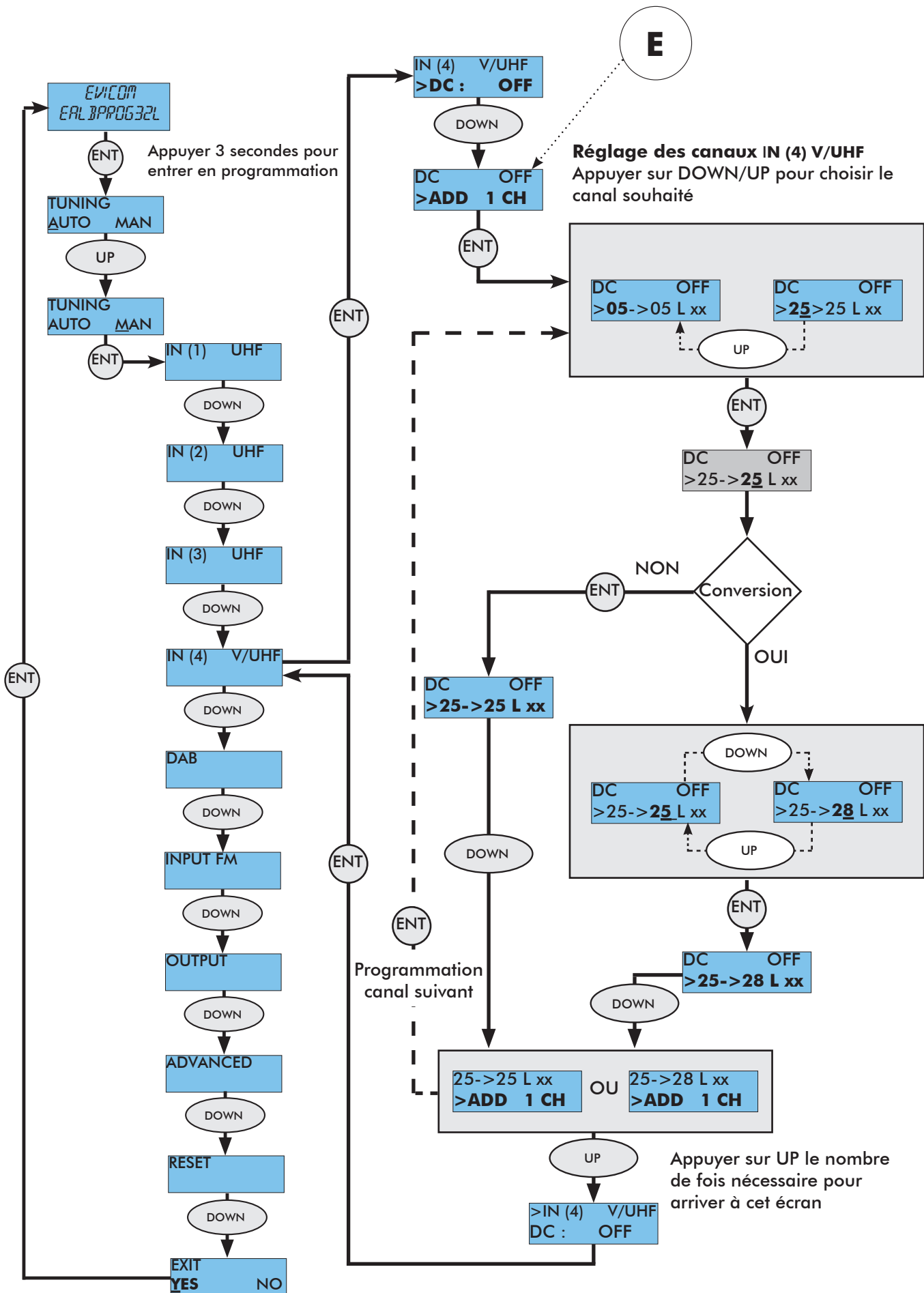


E.5.c/ Réglage de l'entrée IN (4) V/UHF

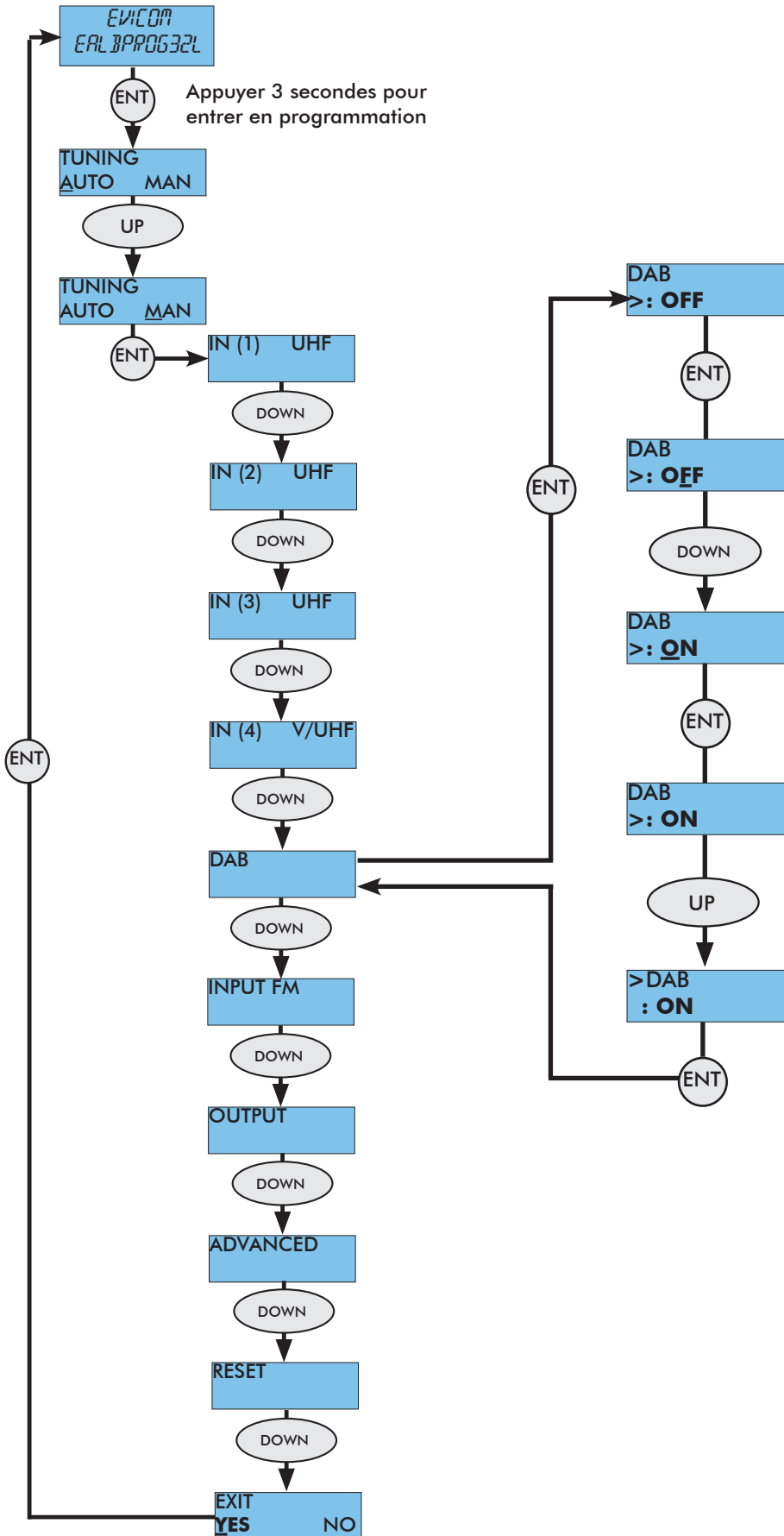


Les canaux en VHF-B.III ne sont plus utilisés pour la diffusion de chaînes de TV. Désormais, la totalité de la bande est utilisée pour la diffusion des radios numériques (RNT), nous préconisons donc le réglage DAB en présence de radios numériques.

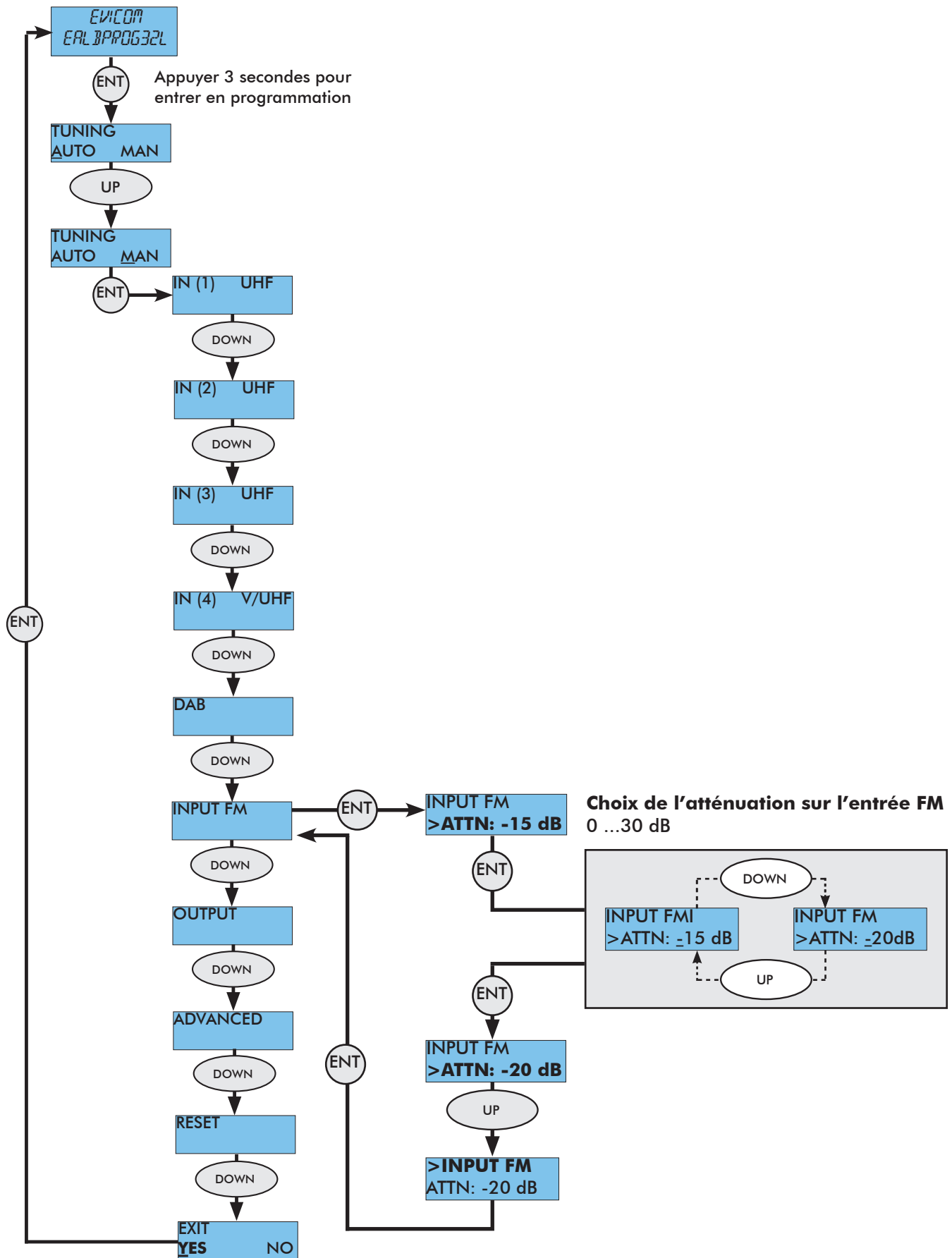
E.5.d/ Réglage des canaux IN(4) V/UHF



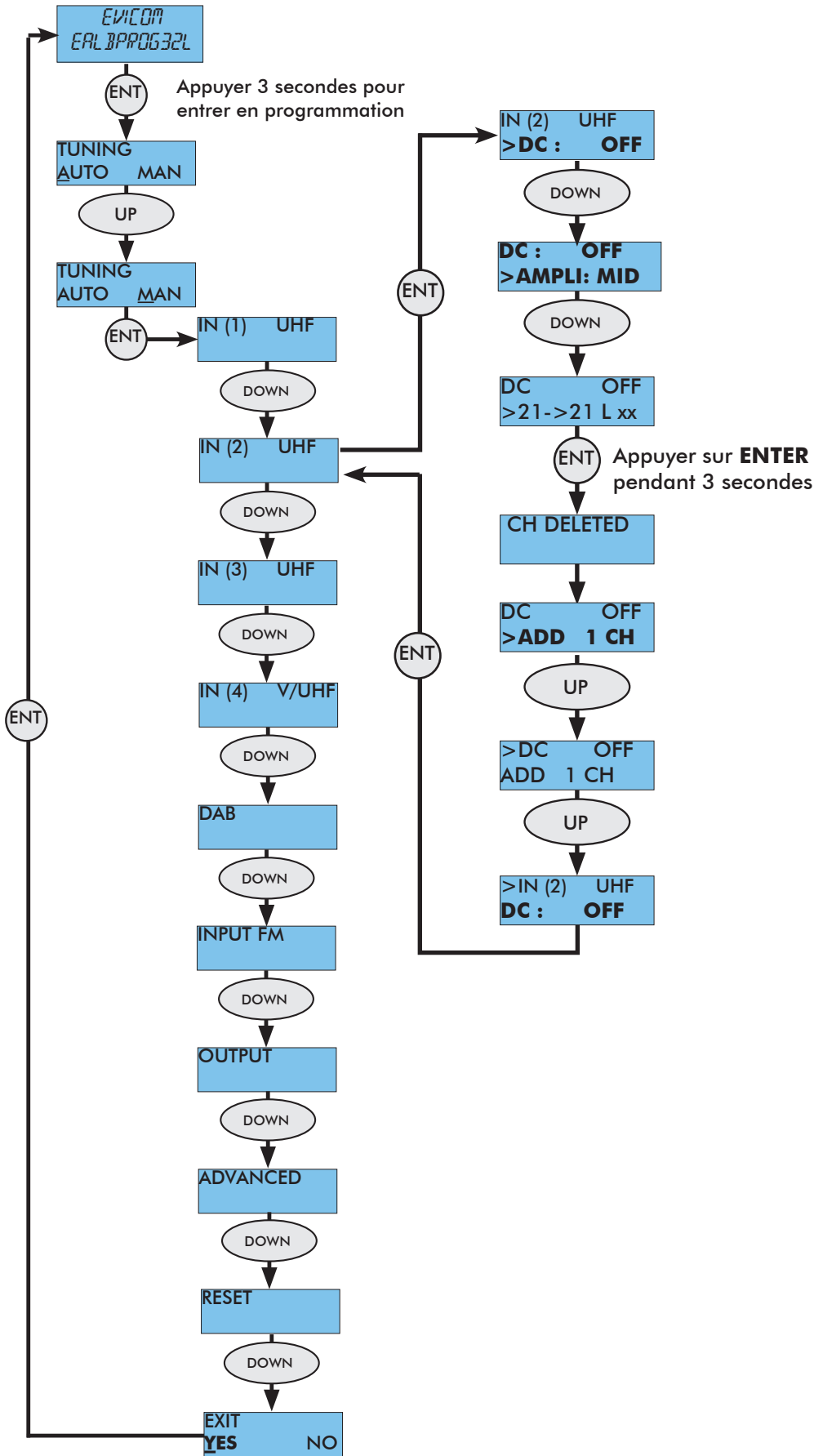
E.6/ Réglage de l'entrée DAB



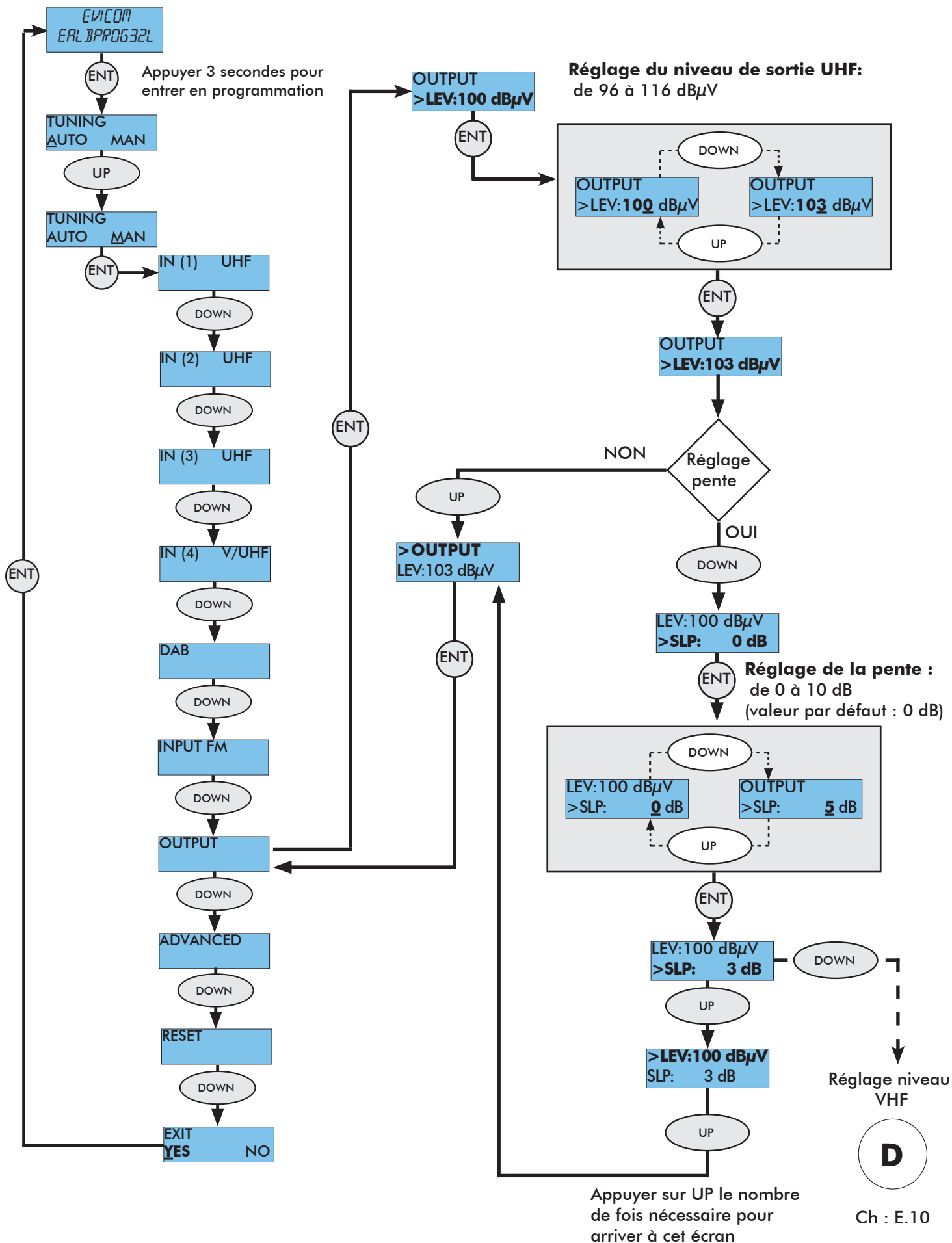
E.7/ Réglage atténuation sur l'entrée FM



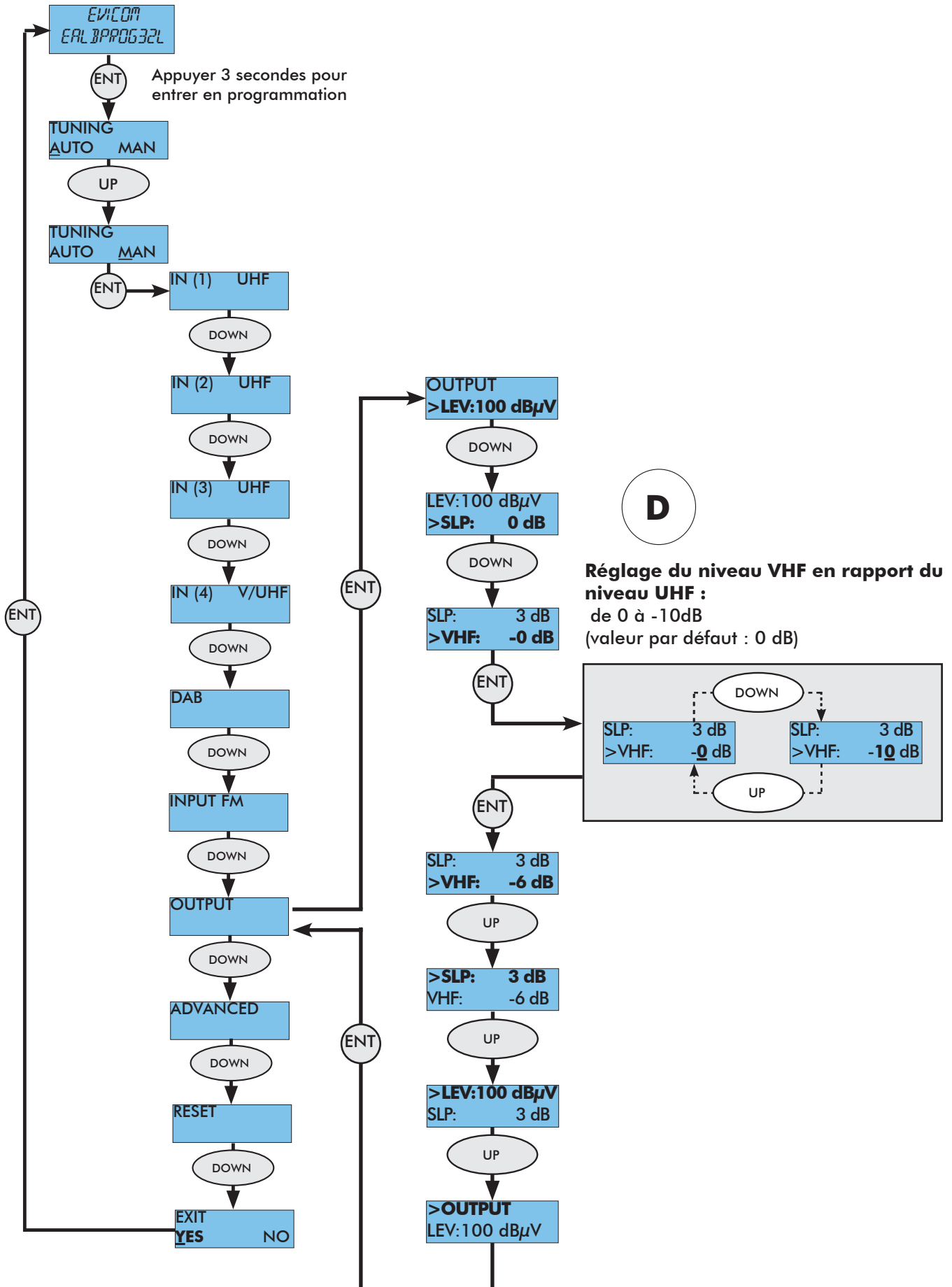
E.8/ Suppression d'un canal



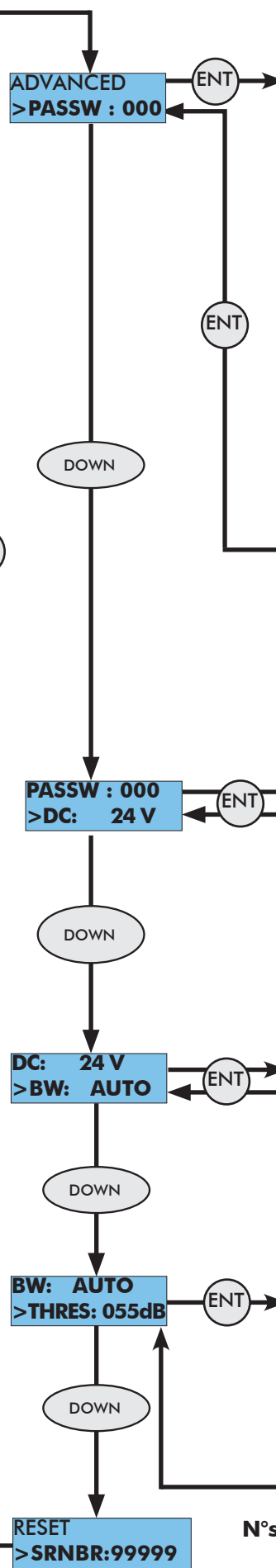
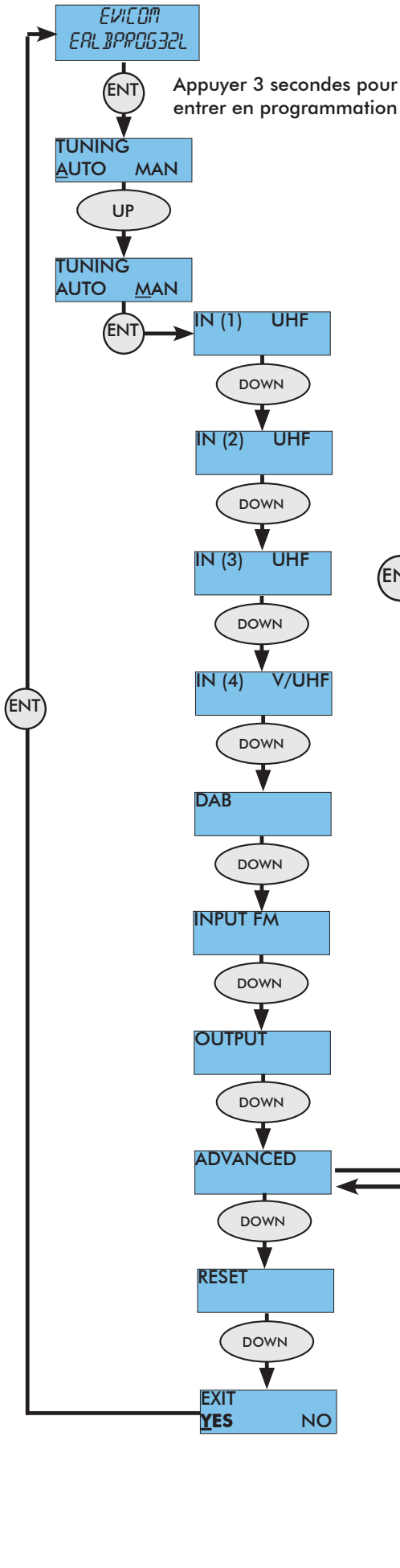
E.9/ Réglage du niveau de sortie et de la pente



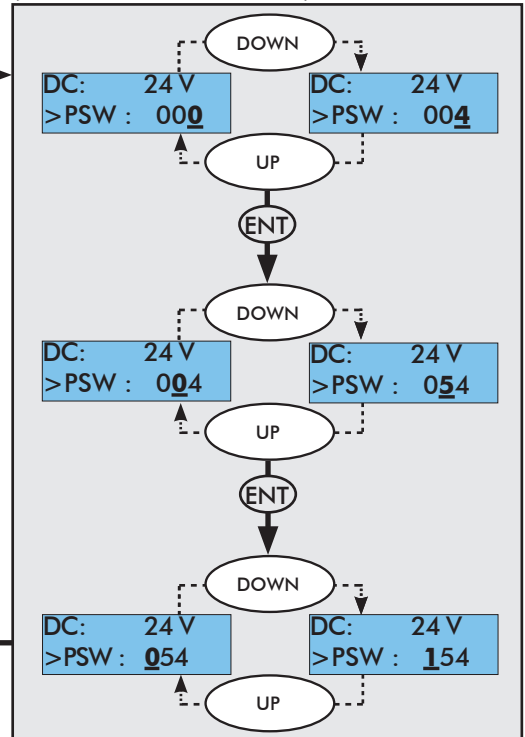
E.10/ Réglage du niveau VHF



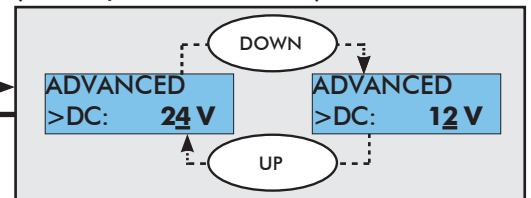
E.11/ Menu avancé



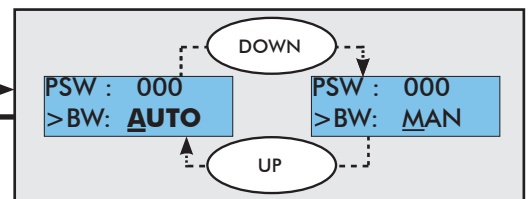
b/ Réglage du mot de passe (ex. 154) (valeur par défaut : 000)



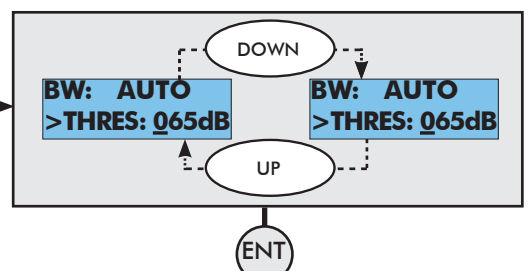
a/ Réglage de la tension de téléalimentation : de 24 ou 12 V (valeur par défaut : 24 V)



c/ Réglage de la largeur de bande d'un canal :

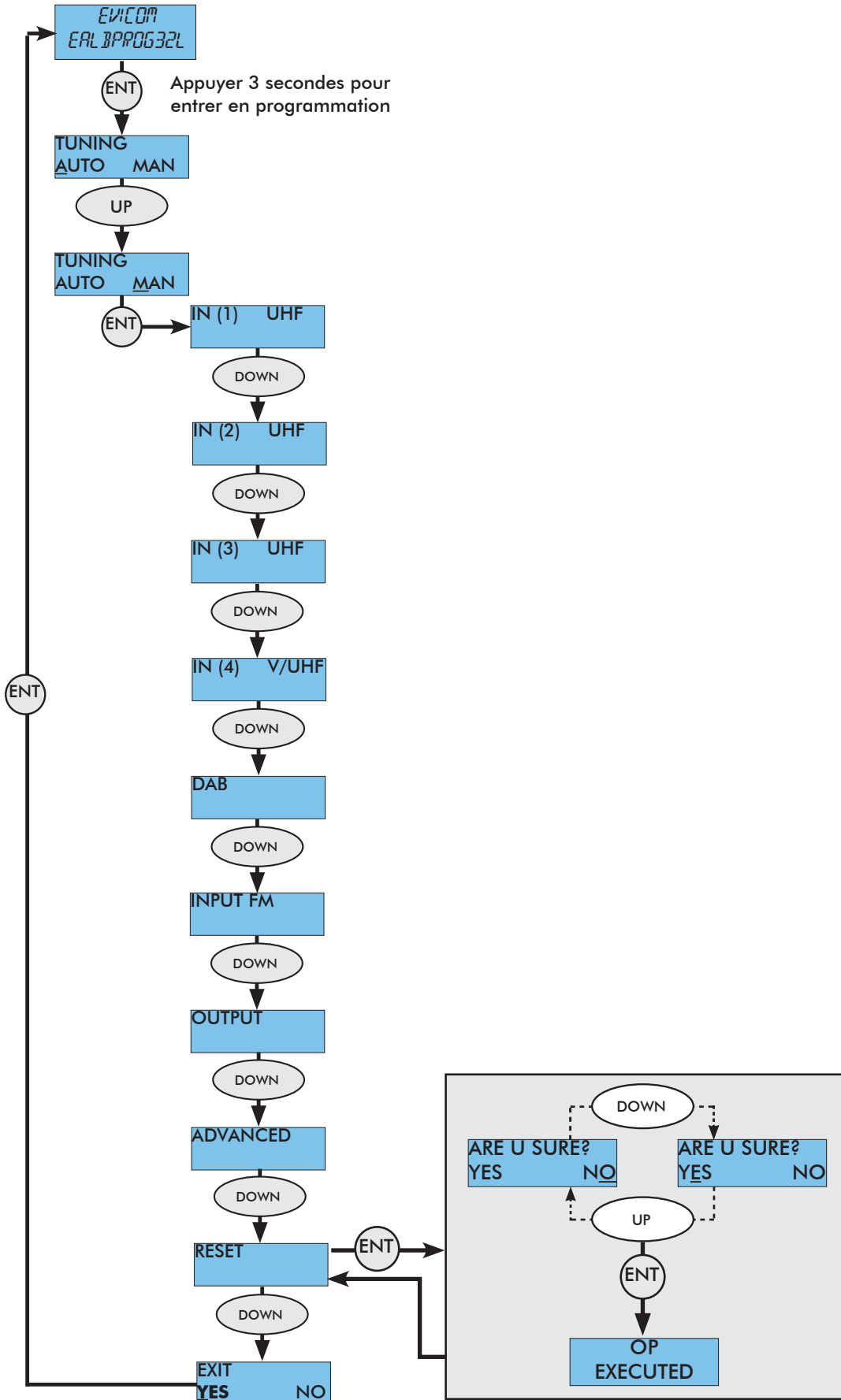


d/ RESET de la centrale

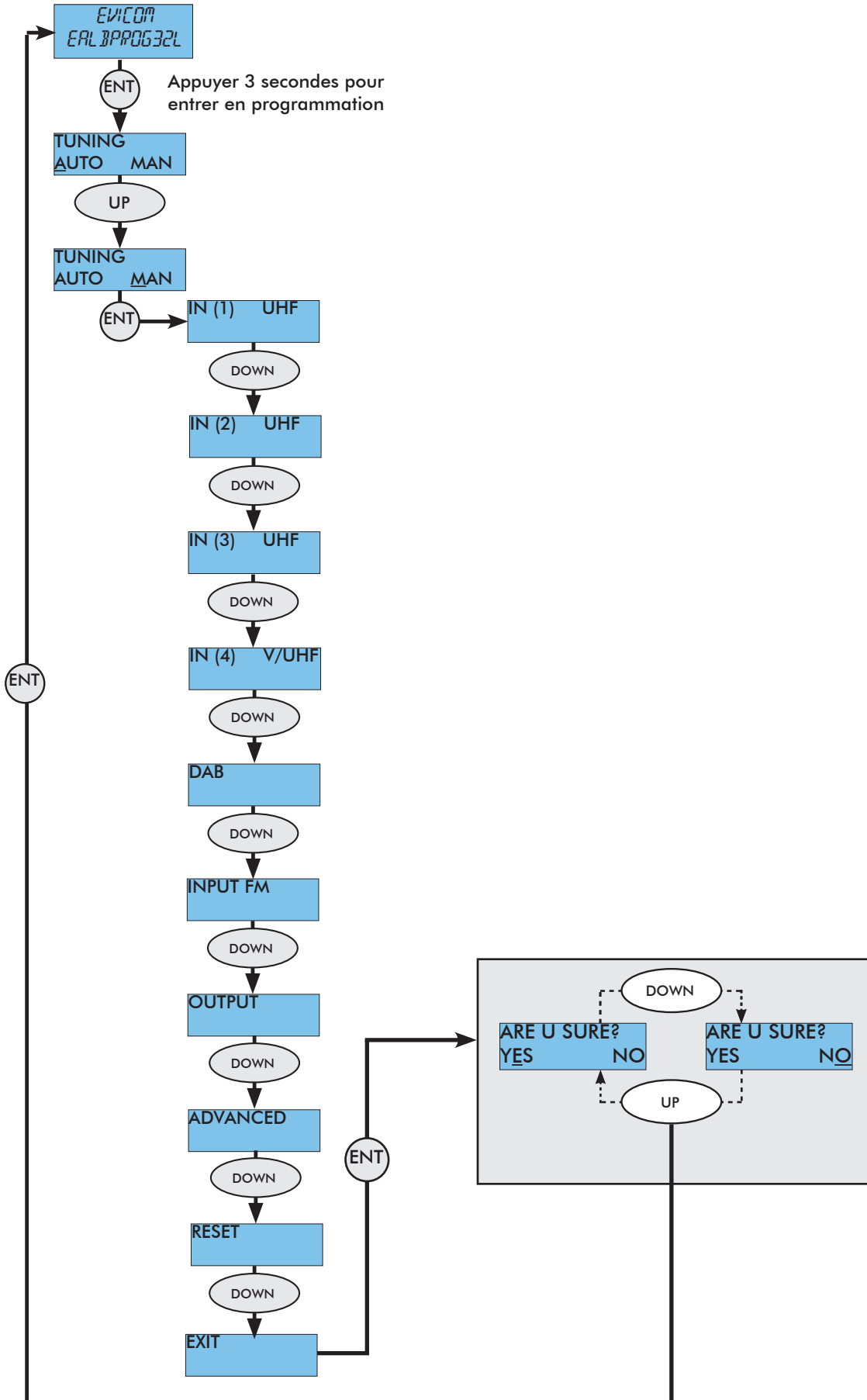


N°série de la centrale
(ex. : 65535)

E.12/ Menu RESET



E.13/ Menu EXIT



F/ PROGRAMMATION PAR TABLETTE OU SMARTPHONE (ANDROID)

Les filtres programmables équipés d'un port USB peuvent être programmés par une tablette avec système d'exploitation Android 4.0 ou supérieur.

L'application « ALBPROG MOBILE » est conçue pour des tablettes avec écran de 5" à 10". Pour un fonctionnement correct, il faut que la tablette soit équipée d'un port USB avec fonction On The Go (OTG).

Les tablettes les plus récentes, produites par les principales sociétés en sont normalement pourvues.

Pour une connexion correcte, il faut utiliser un câble adaptateur USB-OTG.

Les câbles nécessaires à la connexion des différents appareils sont disponibles sous la référence : **EALBPROG/CA.**

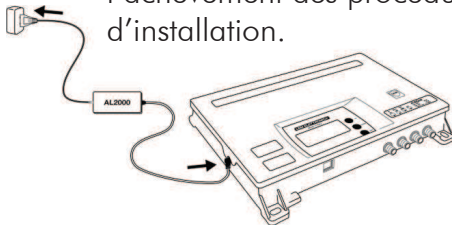
Installation de l'application :

L'application "ALBPROG MOBILE" peut être téléchargée gratuitement au travers du portail Google Play.

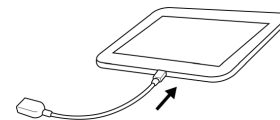
Chercher l'application en saisissant « ALBPROG MOBILE», télécharger et confirmer l'installation.

Procédure de connexion d'une tablette avec l'EALBPROG

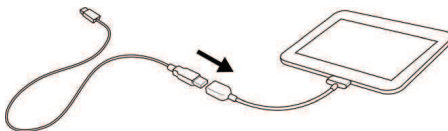
1. Allumer la centrale et attendre l'achèvement des procédures d'installation.



2. Connecter le câble adaptateur USB-OTG à la tablette.



3. Brancher le connecteur USB du câble OTG au câble générique USB A-B.

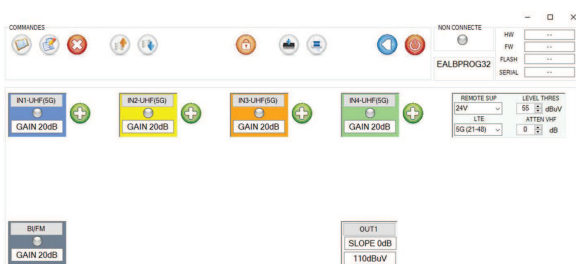


4. Allumer la tablette et connecter le câble USB A-B à la centrale.

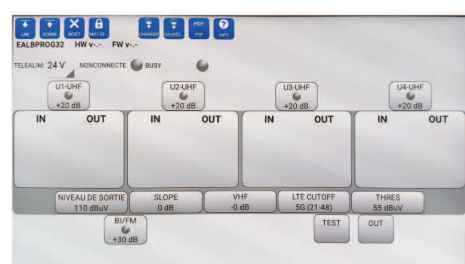


5. La tablette reconnaît automatiquement la version de la centrale connectée au port USB et l'application «ALBPROGMOBILE» est lancée automatiquement.

Ecran de réglage sur PC.



Ecran de réglage sur appareil ANDROID



F / PRECAUTIONS D'UTILISATION ET SECURITE

Cette centrale terrestre programmable a été conçue conformément aux lois de sécurité et de sûreté internationales en vigueur.

Merci de lire attentivement ces conseils d'utilisation.

1/ RACCORDEMENT DU SECTEUR (198-264 VAC50/60HZ)

Ce produit doit être raccordé au secteur. S'il subsiste le moindre doute concernant le type de raccordement disponible sur l'installation, consultez EDF.

Avant que toute opération de maintenance ou de modification sur l'installation ne soient mise en oeuvre, la centrale doit être débranchée.

2/ SURTENSION

Une surtension sur le câble secteur, ou depuis n'importe quelle extension auquel il serait raccordé, peut entraîner des court-circuits ou des feux. Ne jamais mettre les câbles du secteur en surtension.

3/ LIQUIDES

Cette centrale doit être protégée des éclaboussures. Assurez-vous qu'aucun récipient contenant du liquide n'est placé sur ou au dessus de la centrale et qu'aucune autre personne ne renverse de liquide ou n'éclabousse la centrale.

4/ NETTOYAGE

Débrancher la centrale avant de la nettoyer. Utiliser uniquement un chiffon humide (sans solvant).

5/ VENTILATION

Afin d'assurer une circulation de l'air adéquate et éviter une surchauffe, les aérations sur le capot ne doivent pas être obstruées. La centrale ne doit pas être installée dans un endroit hermétique. Il ne faut pas placer sur la centrale d'autres produits électroniques ou producteurs de chaleur.

6/ ACCESSOIRES

L'utilisation d'accessoires non construits par le fabricant pourrait endommager la centrale.

7/ CONNECTION DES ANTENNES

Avant de connecter ou de déconnecter les câbles d'antenne, la centrale doit être déconnectée du secteur.

Veuillez noter les niveaux maximum de sortie sur la notice technique et ne pas les dépasser. Dans le doute, baisser les potentiomètres au minimum avant de connecter les antennes.

Si ces recommandations ne sont pas appliquées, l'antenne, la centrale ainsi que tout autre équipement connecté au réseau de distribution pourraient être endommagés.

8/ CONNECTION AU RESEAU DE DISTRIBUTION

Déconnecter la centrale du secteur avant de connecter ou de déconnecter le câble de distribution réseau. Si ces recommandations ne sont pas appliquées, la centrale ainsi que tout autre équipement connecté au réseau de distribution peuvent être endommagés.

9/ LA MASSE

La liaison du châssis à la terre doit être faite suivant la norme EN-50083-1

10/ EMPLACEMENT DE LA CENTRALE

La centrale doit être installée dans un endroit plat et bien protégé à l'abri de la lumière directe du soleil. Tout doit être mis en oeuvre pour éviter les lieux ensoleillés et humides.

Ne pas installer la centrale près de radiateurs ou d'autres produits générant de la chaleur.

Assurez-vous que la centrale est au moins à 10 cm de tout autre équipement susceptible d'influence électromagnétique.

Afin d'assurer une circulation de l'air adéquate et éviter une surchauffe, les aérations sur le capot ne doivent pas être obstruées. La centrale ne doit pas être installée dans un endroit hermétique.

Ne pas installer la centrale sur des panneaux instables, trépieds ou table desquels elle pourrait tomber. Une chute de la centrale peut causer des dommages corporels et matériels.

11/ PICS DE TENSION

Au cas où la centrale serait sujette à des pics de tension accidentels, il est conseillé de déconnecter la centrale du secteur et des antennes. Si ces recommandations sont observées, les dommages dus aux pics de tension, particulièrement pendant la maintenance de l'installation électrique ou les tempêtes électriques, seront évités.

12/ OBJETS ETRANGER

Ne jamais introduire d'objets par les aérations qui pourraient entrer en contact avec des composants sous tension ou endommager des composants.

13/ REMPLACEMENT D'UN COMPOSANT

Lorsque vous remplacez des composants, assurez-vous que les pièces de rechange sont compatibles avec les spécifications du fabricant ou qu'elles ont les mêmes caractéristiques que les pièces à remplacer. L'utilisation de composants ne suivant pas ces critères peuvent endommager la centrale.

ATTENTION :

-Les instructions suivantes doivent être suivies afin d'éviter d'endommager le câble de secteur et la source de courant :

- Ni la source de courant ni le câble de secteur ne doivent être utilisés en dehors de leur fonction normale. Il ne faut pas tordre excessivement le câble.

- Lorsque vous déconnectez le câble de secteur, tenez le câble par sa prise et non par le câble lui-même.

- Assurez-vous que le câble n'est exposé à aucune source de chaleur qui pourrait endommager le matériau d'isolation .

- Les instructions suivantes doivent être observées afin d'éviter une électrocution :

- Ne pas ouvrir la centrale

- Ne jamais introduire d'objets métalliques ou inflammables

- Ne jamais toucher les connexions du secteur avec des mains mouillées ou humides

- Si un problème est identifié lors de l'utilisation de la centrale, la déconnecter et contacter votre distributeur ou technicien. Continuer d'utiliser la centrale en cas de problème peut entraîner d'autres dégâts.



www.evicom.fr

Toute l'information technique et commerciale

N° de téléphone unique

0 821 236 756

Service 0,15 € / min
+ prix appel