

Résistance 75 ohms à placer sur le dernier UAK7513 de la colonne entre 1 et A, 1 et B

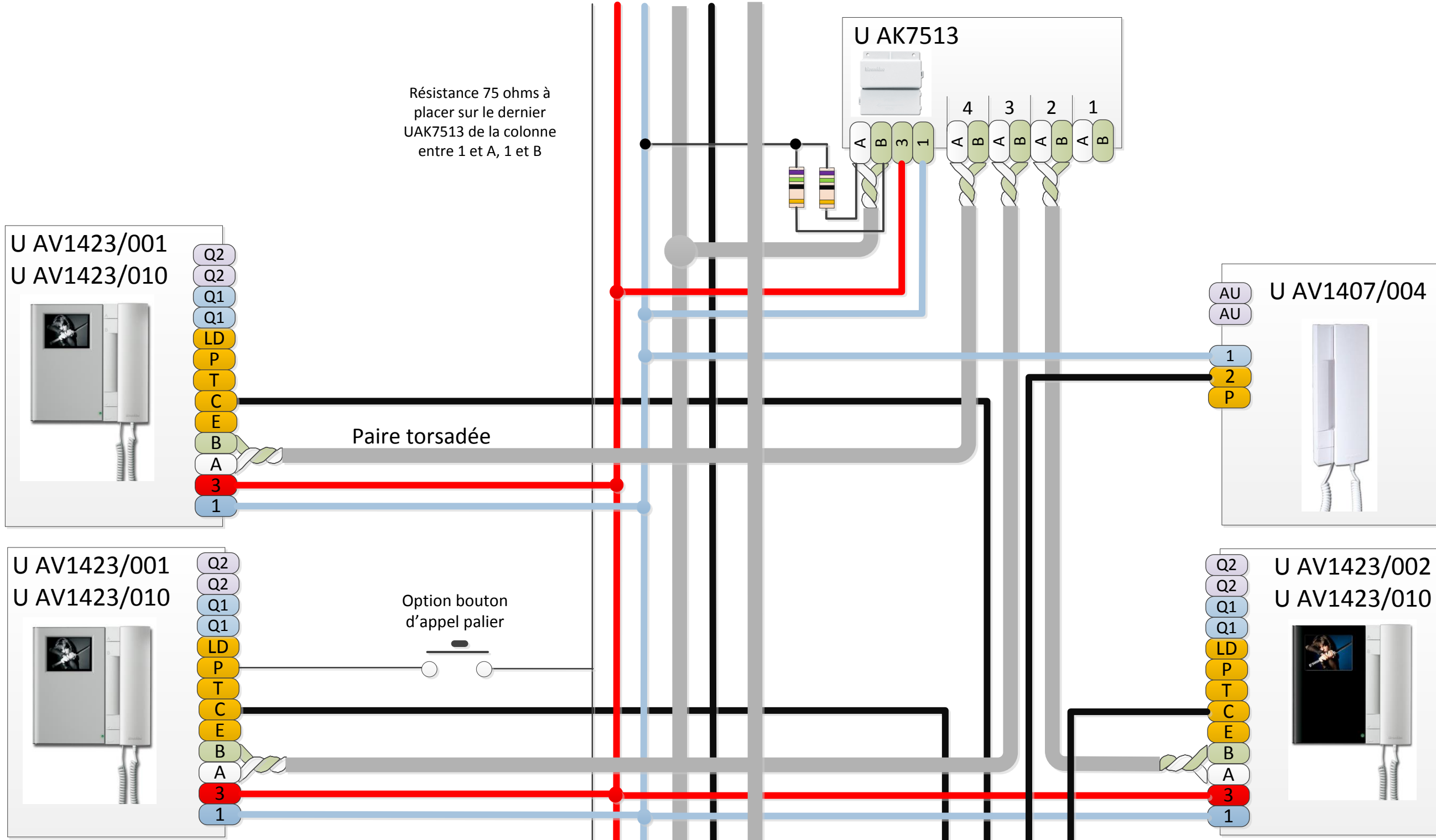
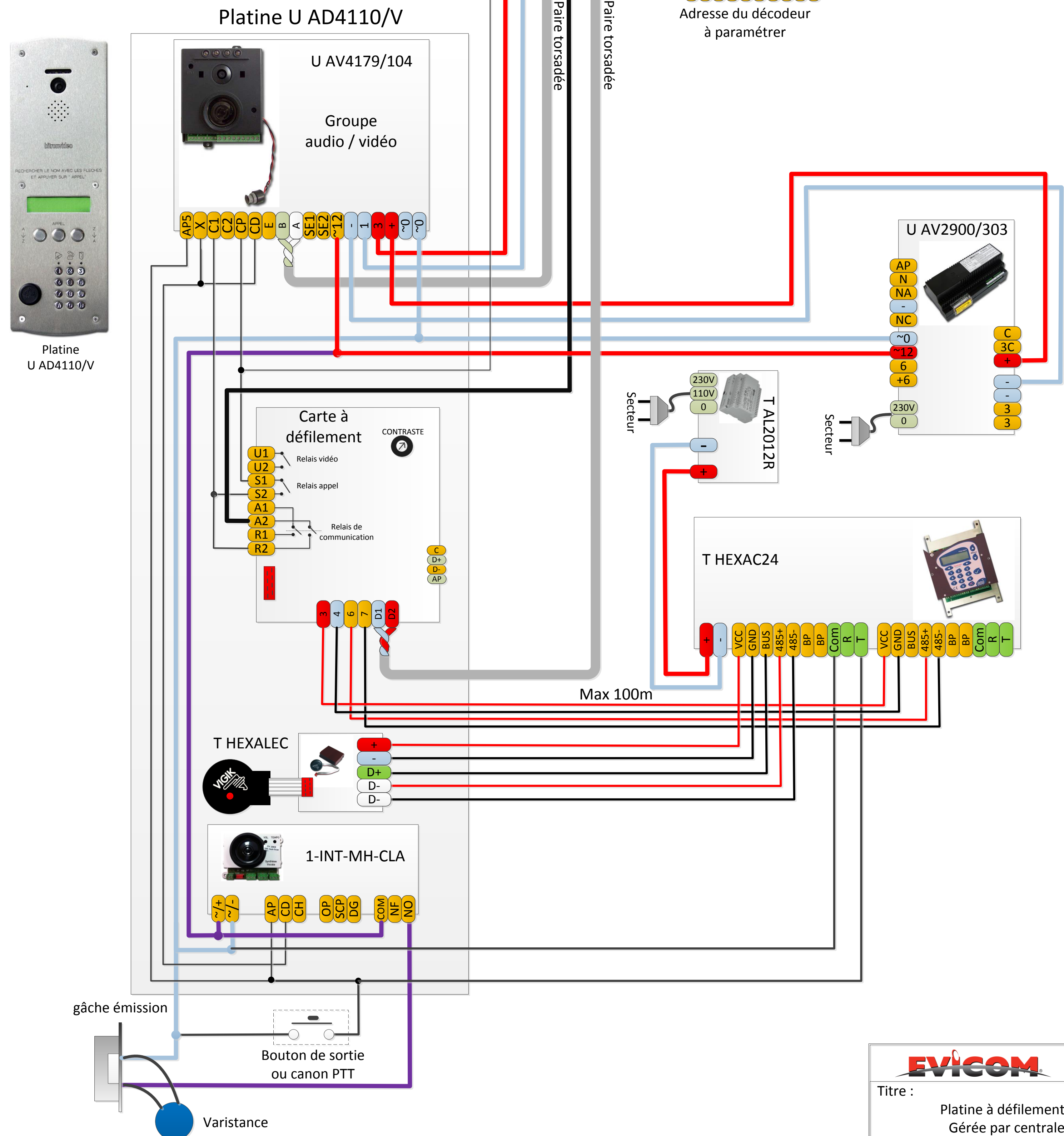


Tableau section			
Distance	Fils : 1 / 3 / C / + / - / ~ / ~	Fils A et B	Fils : AP / ~ (Gâche)
50M	1mm ²	0.35mm ²	1mm ²
100M	1.5mm ²	0.35mm ² sous écran, même paire	
200M	2.5mm ²		

Rappel : placez l'alimentation vidéo à moins de 20m de la platine de rue



Résistance 75 ohms à placer sur le dernier UAK7513 de la colonne entre 1 et A, 1 et B

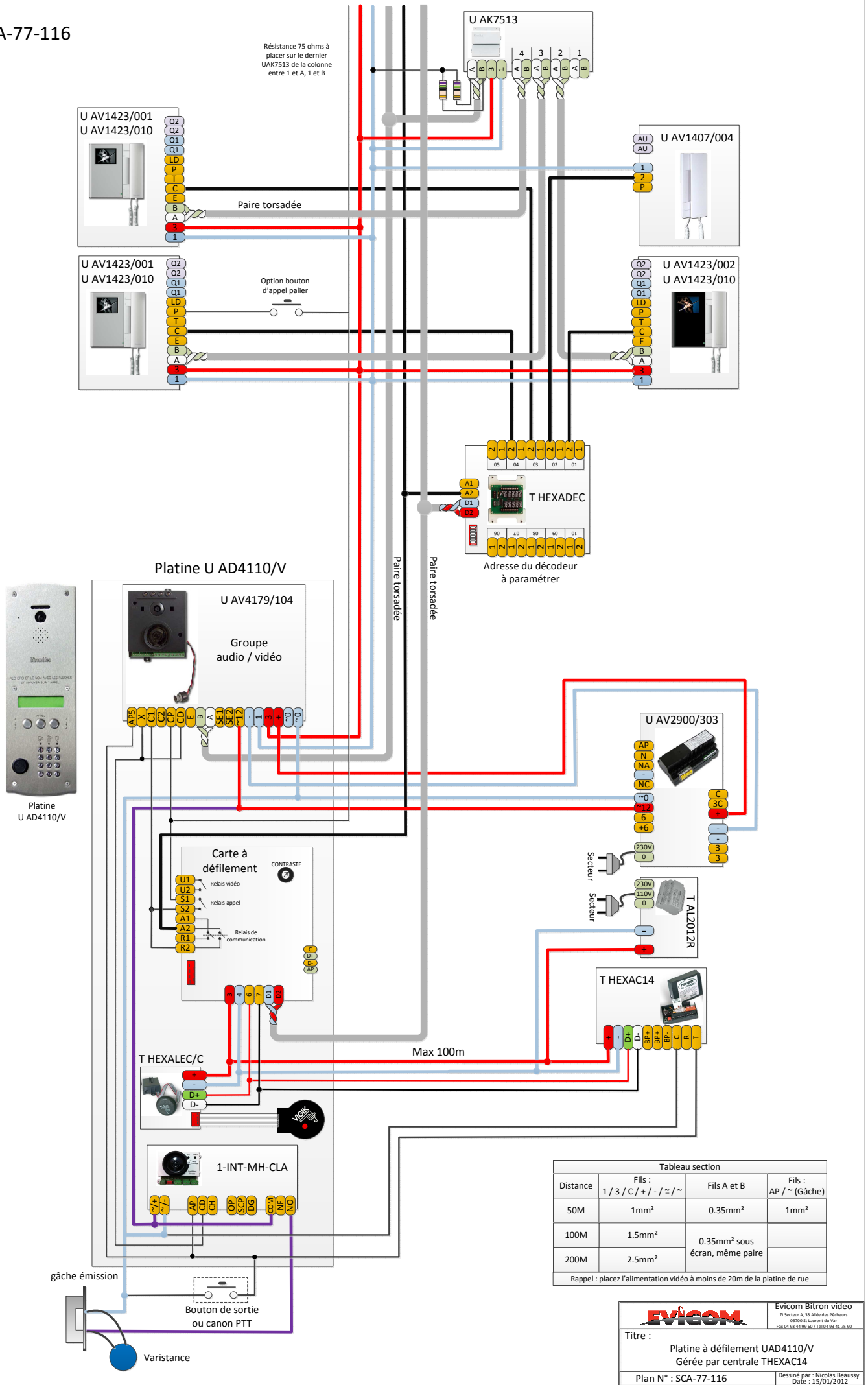


Tableau section			
Distance	Fils : 1 / 3 / C / + / - / ~ / ~	Fils A et B	Fils : AP / ~ (Gâche)
50M	1mm ²	0.35mm ²	1mm ²
100M	1.5mm ²	0.35mm ² sous écran, même paire	
200M	2.5mm ²		

Rappel : placez l'alimentation vidéo à moins de 20m de la platine de rue

EVICOM Evicom Bitron video
 21 Secteur A, 11 Allée des Pêcheurs
 06700 St Laurent du Var
 Fax 04 93 45 99 00 / Tél 04 93 45 75 90

Titre : Platine à défilement UAD4110/V
 Gérée par centrale THEXAC14

Plan N° : SCA-77-116 Dessiné par : Nicolas Beauussy
 Date : 15/01/2012

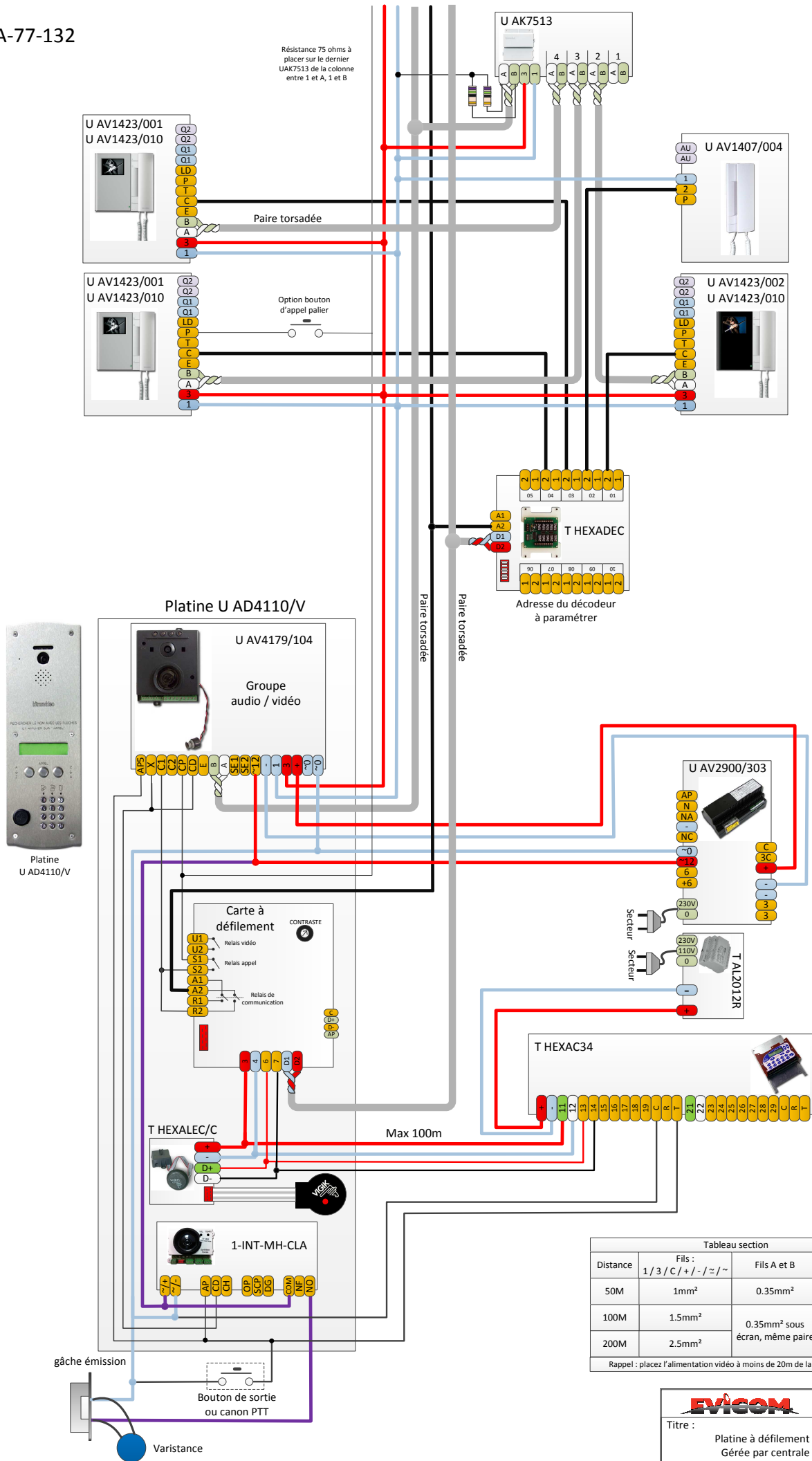


Tableau section

Distance	Fils : 1 / 3 / C / + / - / ~ / ~	Fils A et B	Fils : AP / ~ (Gâche)
50M	1mm ²	0.35mm ²	1mm ²
100M	1.5mm ²	0.35mm ² sous écran, même paire	
200M	2.5mm ²		

Rappel : placez l'alimentation vidéo à moins de 20m de la platine de rue

EVICOM Evicom Bitron video
21 Secteur A, 11 Allée des Pêcheurs
86700 St Laurent du Var
Fax 04 93 45 99 60 / Tél 04 93 45 75 90

Titre :
Platine à défilement UAD4110/V
Gérée par centrale THEXAC34

Plan N° : SCA-77-132 Dessiné par : Nicolas Beauussy
Date : 15/01/2012