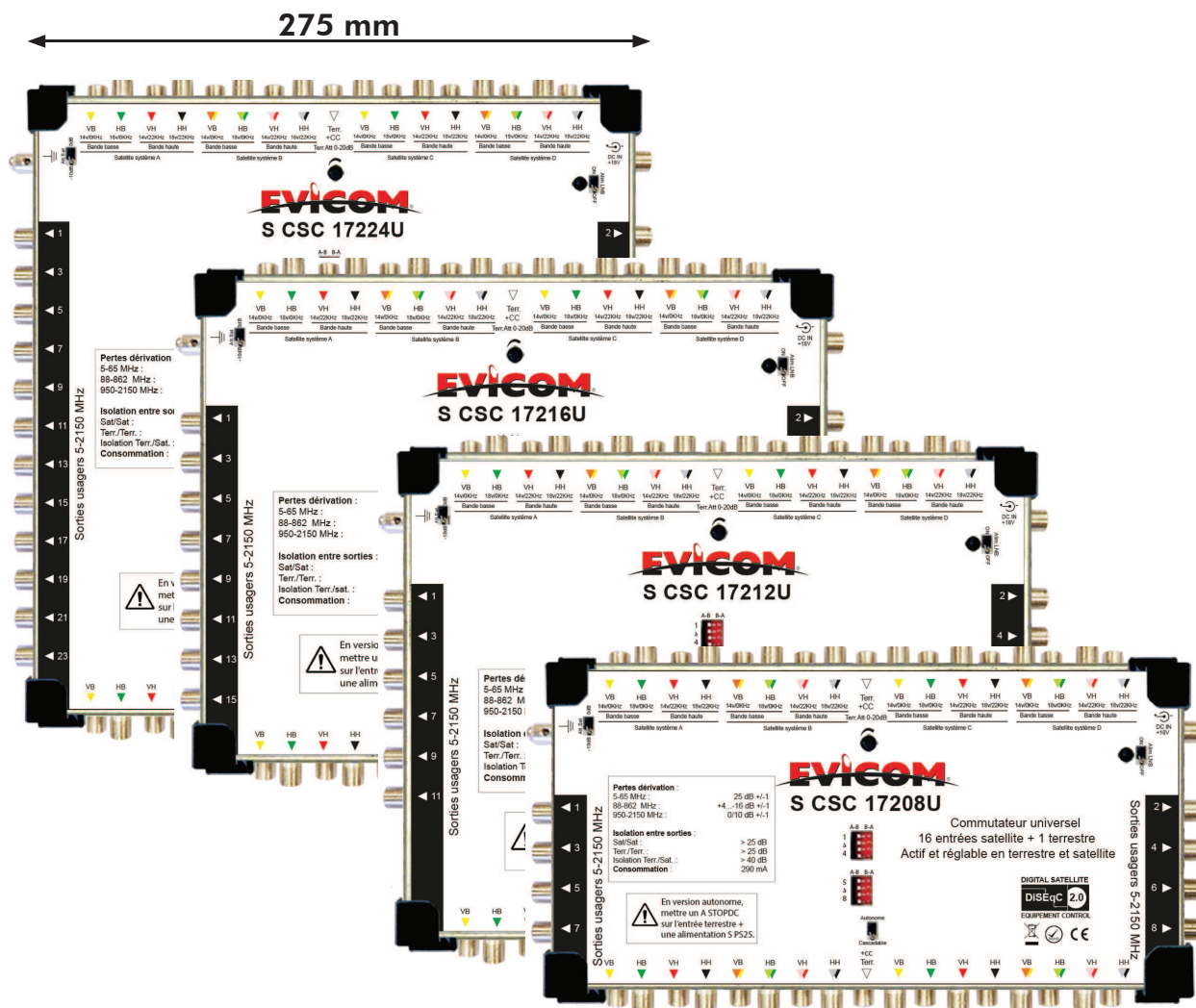


Commutateurs universels

S CSC 17208U-12U-16U-24U



Notice technique

Commutateurs universels

SCSC17208U-12U-16U-24U

- Cette gamme de commutateurs cascadables, en boîtier ZAMAC, est la solution pour la distribution de 16 bandes satellites, couplées aux signaux terrestres avec voie de retour sur des ensembles collectifs de 4 à 100 prises.
- Les réglages de gain et de pente, au travers de l'amplificateur de tête (réf : SCSC9200/A), sont indépendants pour chacune des entrées satellites et permettent une parfaite égalisation des signaux en tête de station.
- Les pertes de dérivations terrestres sont compensées par une amplification propre à chaque commutateur, alimentée par la ligne de distribution terrestre grâce à une alimentation située en tête de station (SPS25+SPI22).
- Un seul et unique commutateur avec possibilité de faire varier les pertes de dérivations satellite par un atténuateur général de -10 dB, un niveau de sortie terrestre ajustable par potentiomètre.
- Afin de faciliter l'installation, il est possible à l'aide de switchs individuels de choisir quel satellite sera accessible avec DiSEqC.

• Un seul modèle pour toutes les applications. Un switch «cascadable» ou «autonome» permet de configurer le module suivant l'utilisation requise.

Références (SCSC....)	17208U	17212U	17216U	17224U
Nombre de sorties dérivées	8	12	16	24
Dérivation 5-65 MHz	25 +/-1 dB	25 +/-1 dB	25 +/-1 dB	25 +/-1 dB
85-860 MHz	+4....-16 dB	+4....-16 dB	+4....-16 dB	+4....-16 dB
950-2200 MHz	0 +/-2 dB	0 +/-2 dB	0 +/-2 dB	0 +/-2 dB
ou (avec commutateur -10 dB)	-10 +/- 2 dB	-10 +/- 2 dB	-10 +/- 2 dB	-10 +/- 2 dB
Gamme de fréquences	5 - 2200 MHz			
Nombre d'entrées	16 BIS + Terrestre			
Passage				
80-862 MHz	-5 +/-1 dB			
950-2200 MHz	-4 +/-1 dB			
Niveaux d'entrées max.				
85-860 MHz (IM3 -52 dB 30 cx)	95 dB μ V			
950-2200 MHz (IM3 -35 dB 30 cx)	96 dB μ V			
Isolation				
H/V	> 25 dB			
Sat / Terrestre	> 40 dB			
Entre sorties dérivées	> 25 dB			
Commutation				
Entrée 1 (Vertical Bas)	14 V			
Entrée 2 (Horizontal Bas)	18 V			
Entrée 3 (Vertical Haut)	14 V + 22 KHz			
Entrée 4 (Horizontal Haut)	18 V + 22 KHz			
Entrée 5 (Vertical Bas)	14 V (DiSEqC)			
Entrée 6 (Horizontal Bas)	18 V (DiSEqC)			
Entrée 7 (Vertical Haut)	14 V + 22 KHz (DiSEqC)			
Entrée 8 (Horizontal Haut)	18 V + 22 KHz (DiSEqC)			
Connectique	«F»			
Alimentation	14.2 V			
Consommation	337 mA			
Température de fonctionnement	-5 à +50 °C			
Dimensions (mm)	275*150*41	275*215*41	275*215*41	275*280*41

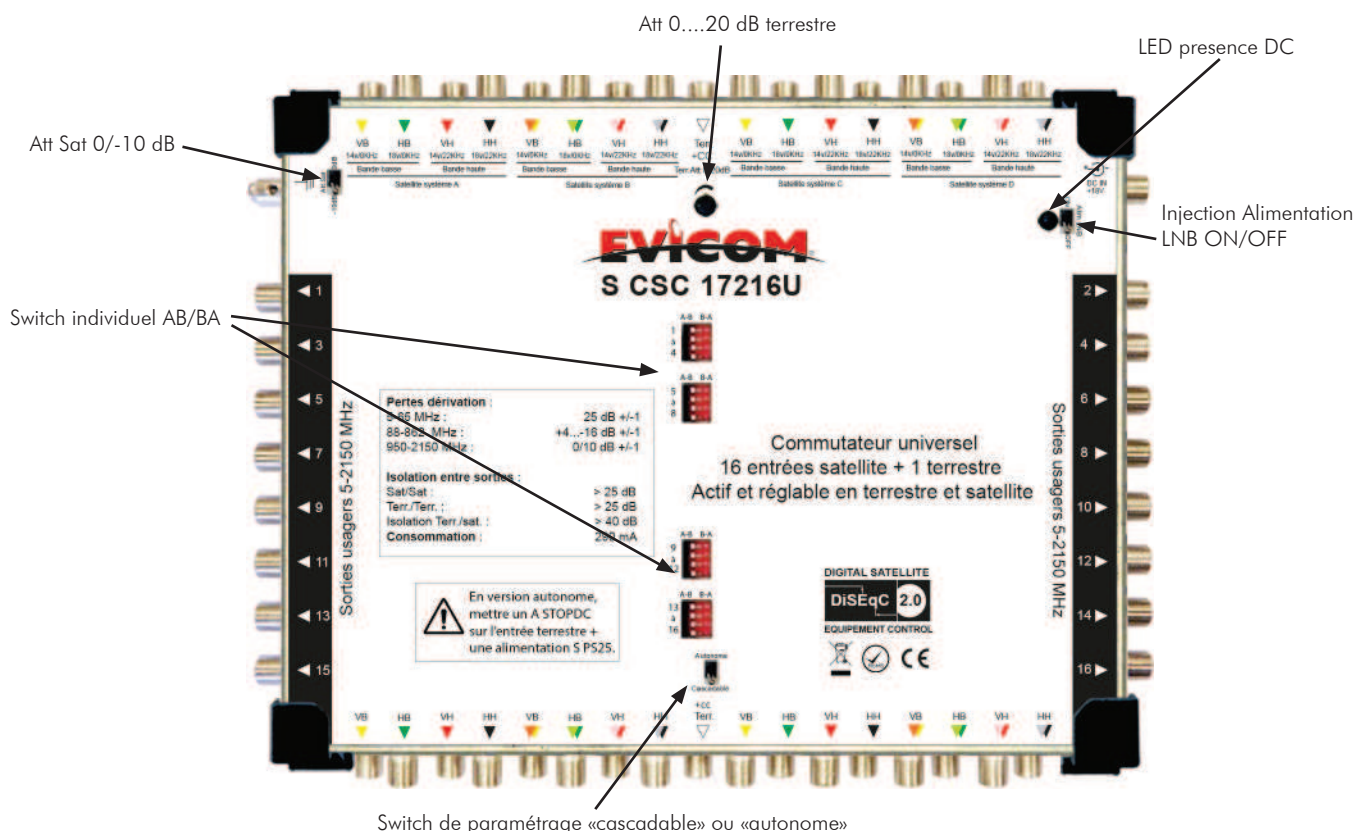


Commutateurs universels

SCSC17208U-12U-16U-24U

Référence	S PS25 + S PI22
Alimentation	3.0 A max. 18 VDC
Gamme de fréquences	5-2200 MHz
Perte d'insertion	-1.0 dB
Connectique	«F»
Alimentation	230 V +/-10%
Température de fct	-5 à + 40 °C

•Alimentation **3A (18VDC)** pour l'amplification terrestre des modules cascadables (1 alimentation pour 8 modules maxi.).



NOTA :Les commutateurs **SCSC17208U/12U/16U/24U** sont actifs en sorties dérivées (terrestre et satellite), le passage reste passif pour éviter toute dégradation des IM3 et C/N.

L'amplification des signaux terrestres ne concerne donc que les sorties dérivées, le transistor d'amplification étant alimenté par la ligne terrestre (amplification commune aux différentes sorties). Cette alimentation permet également l'alimentation du transistor de compensation des pertes satellites en sorties dérivées (le passage étant passif), ce qui implique que si il n'y a qu'une distribution satellite, le terrestre doit-être également câblé.

La présence d'une alimentation S PS25+ S PI22 est obligatoire dans tous les cas.

NE PAS OUBLIER DE METTRE LE SWITCH EN POSITION «AUTONOME» SUR LE DERNIER COMMUTATEUR DE LA COLONNE.



Commutateurs universels

SCSC17208U-12U-16U-24U

Installation et mise en service :

- 1) Fixer le commutateur à l'aide de vis passées au travers des fixations situées aux angles du commutateur
- 2) Raccorder les câbles de descente des paraboles aux entrées correspondantes à la polarisation en fonction de la tension.

A) ASTRA 19.2°:

- Entrée 1 (Vertical-Bas)
- Entrée 2 (Horizontal-Bas)
- Entrée 3 (Vertical-Haut)
- Entrée 4 (Horizontal-Haut)

C) 3ème SATELLITE:

- Entrée 9 (Vertical-Bas)
- Entrée 10 (Horizontal-Bas)
- Entrée 11 (Vertical-Haut)
- Entrée 12 (Horizontal-Haut)

B) HOT BIRD 13° :

- Entrée 5 (Vertical-Bas)
- Entrée 6 (Horizontal-Bas)
- Entrée 7 (Vertical-Haut)
- Entrée 8 (horizontal-Haut)

D) 4ème SATELLITE:

- Entrée 13 (Vertical-Bas)
- Entrée 14 (Horizontal-Bas)
- Entrée 15 (Vertical-Haut)
- Entrée 16 (horizontal-Haut)

- 3) Les câbles utilisés doivent correspondre à la norme UTE 90-132.
- 4) En fonction de l'étude réalisée, actionner le commutateur général 0/-10 dB pour les signaux satellites et ajuster les niveaux de sorties terrestres à l'aide du potentiomètre.
- 5) Les commutateurs peuvent fonctionner suivant deux modes différents grâce à un switch affecté à chaque sortie d'utilisateur. Commuter l'inter en position «A» ou «B» en fonction des choix des utilisateurs et des possibilités de leur terminal.

Switch en position « A » :

Un terminal équipé de la commande DISEqC aura accès à :

- * ASTRA (entrées 1-2-3-4) par les tensions 14V, 18V et 22 KHz.
- * HOT BIRD (entrées 5-6-7-8) par les tensions 14V, 18V, 22 KHz et DISEqC.

Un terminal non équipé de la commande DISEqC aura accès à :

- * ASTRA (entrées 1-2-3-4) par les tensions .14V, 18V et 22 KHz.

Switch en position « B » :

Un terminal équipé de la commande DISEqC aura accès à :

- * HOT BIRD (entrées 5-6-7-8) par les tensions 14V, 18V, 22 KHz
- * ASTRA (entrées 1-2-3-4) par les tensions 14V, 18V et 22 KHz et DISEqC.

Un terminal non équipé de la commande DISEqC aura accès à :

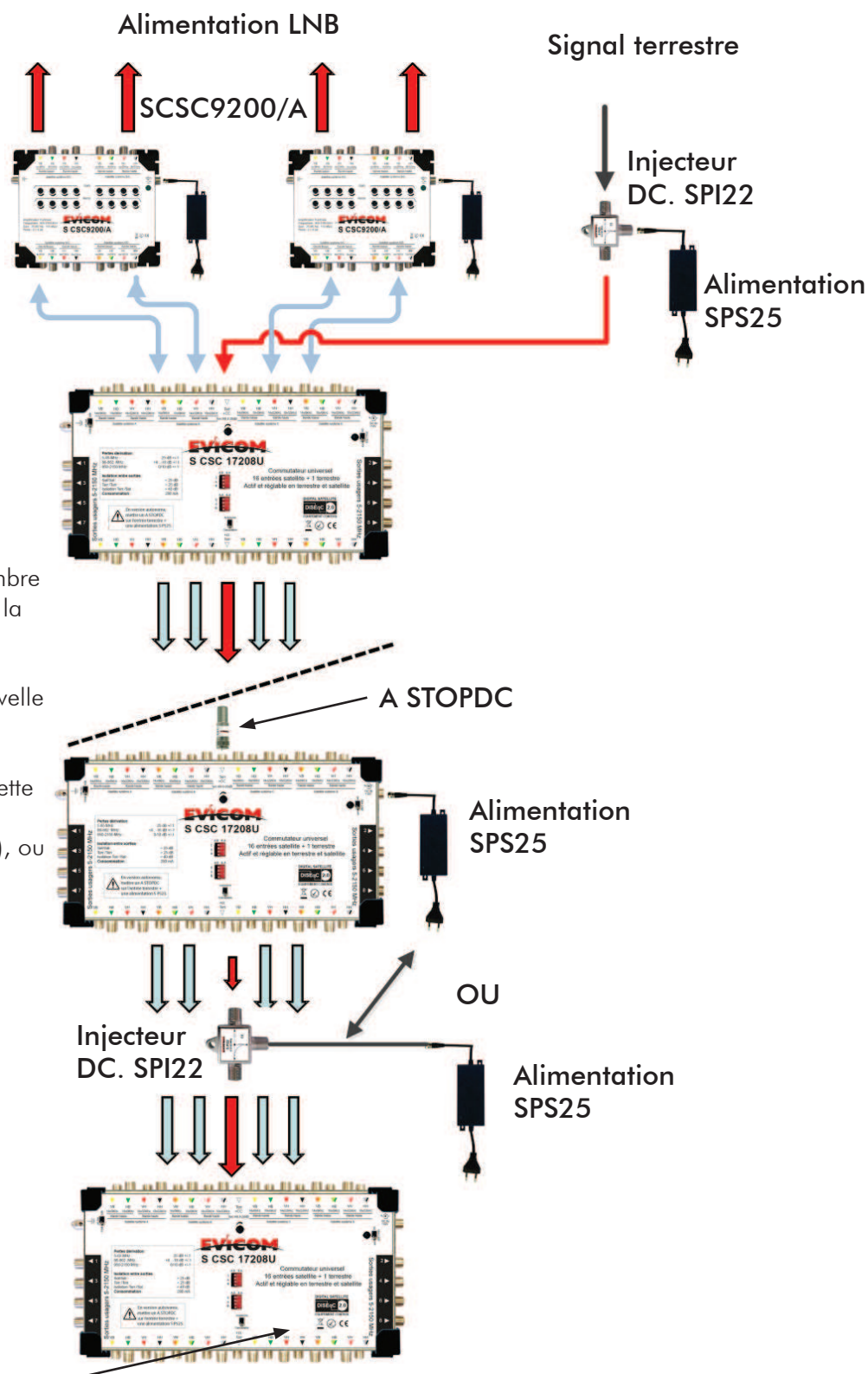
- * HOT BIRD (entrées 5-6-7-8) par les tensions 14V, 18V, 22 KHz

Cette fonction n'est pas valable pour les satellites C et D.



Commutateurs universels SCSC17208U-12U-16U-24U

UTILISATION EN SYSTEME «CASCADABLE»



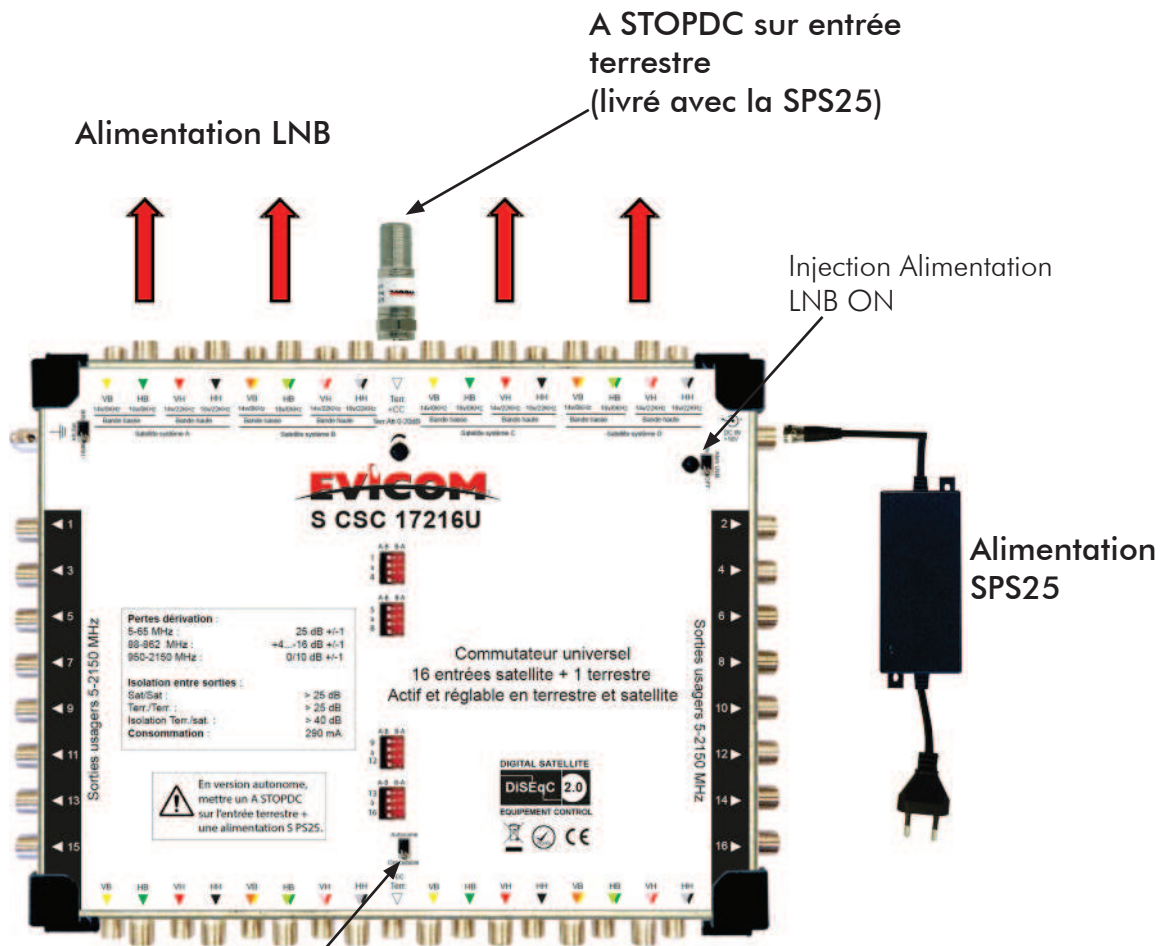
Dans le cas d'un trop grand nombre de commutateurs (+ de 9) et de la limite de consommation de la première alimentation, on peut remettre dans le réseau une nouvelle alimentation pour continuer à alimenter la ligne terrestre des commutateurs placés en aval. Cette alimentation peut se monter en colonne (sur le passage terrestre), ou se brancher sur le côté du commutateur (avec stop DC) **AU CHOIX**.

Position du Switch sur «AUTONOME» afin de charger les lignes et conserver l'impédance du système en 75 Ohms

EVICOM

Commutateurs universels SCSC17208U-12U-16U-24U

UTILISATION EN SYSTEME «AUTONOME»



Position du Switch sur «AUTONOME» afin de charger les lignes et conserver l'impédance du système en 75 Ohms