



G 2+

MANUEL D'INSTALLATION



info@evicom.fr  
www.evicom.fr

## Platine à défilement GTO 6220/PRA



Platine à défilement GTO 6220/PRA

**0 821 236 756**

Service 0,15 € / min  
+ prix appel

## INDEX

Généralité.....	3
Recommandations.....	3
Caractéristiques.....	3
Description de la platine .....	3
Description de la carte à défilement .....	4
Installation .....	4
Principe de fonctionnement.....	5
Entrée en mode programmation.....	5
Navigation dans les menus .....	6
Menu paramètre .....	6
Modification temporisation d'ouverture de porte.....	6
Modification temporisation de sonnerie.....	7
Modification temporisation de communication.....	7
Modification du mot de passe.....	8
Menu maintenance .....	8
Activation / désactivation de la sauvegarde automatique.....	8
Restauration des données dans la platine .....	9
Restauration des paramètres usine de la platine .....	9
Menu appartement .....	10
Ajouter appartements .....	10
Modifier appartement.....	10
Supprimer appartement.....	10
Organigramme des menu.....	11
Réglage du groupe vidéo en mode défilement Proximan .....	12
Schéma vidéo à défilement .....	13
Schéma audio à défilement.....	14
Nettoyage de la platine.....	15

## GENERALITE

Avant de procéder à l'installation, il est important de lire attentivement le présent manuel. La garantie est automatiquement annulée en cas de négligence, d'utilisation impropre et/ou de modification effectuée par un personnel non autorisé.

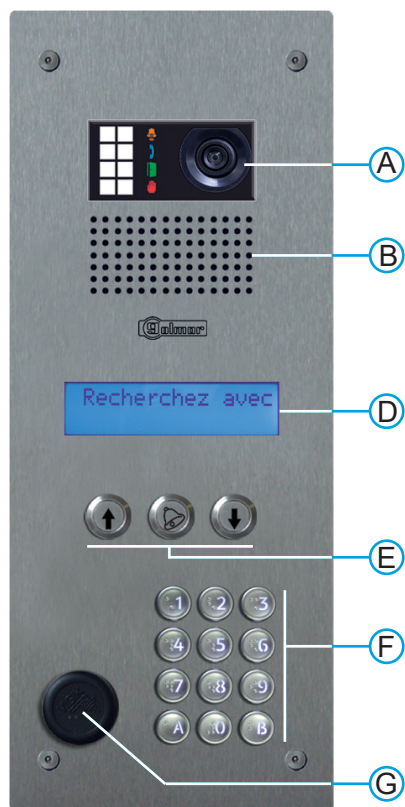
## RECOMMANDATIONS

- L'installation doit passer à au moins 40 cm de toute autre installation.
- Avant de procéder à des modifications de l'installation, veuillez couper l'alimentation électrique.
- L'installation et la manipulation de ces systèmes ne doivent être réalisées que par du personnel autorisé et compétent.
- Vérifiez toutes les connexions avant de mettre en marche le système.

## CARACTERISTIQUES

- Alimentation de 12 à 24 Volt alternatif ou continu
- Afficheur 2x16 caractères de 8mm
- Trois boutons pour la recherche et d'appel des résidents.
- Un clavier 12 touches avec braille d'appel direct et d'ouverture de porte.
- Réglage de la temporisation de 1 à 199 secondes par menu.
- Elle est équipée d'un contact de gâche Commun Repos Travail, 5A, 30VDC / 5A, 250 VAC.
- Dimensions (HxLxP) Façade : 375 x 150 x 2.5 mm, Cuve : 342 x 130 x 60 mm.
- Consommation alimentée en 12 Volt DC : à l'état repos 170mA, à l'état travail 350 mA

## DESCRIPTION DE LA PLATINE

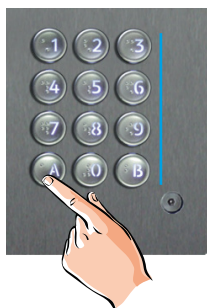


- A.** Emplacement camera et voyant d'indication PMR
- B.** Grille haut-parleur
- D.** Afficheur 2 x16 caractères
- E.** Boutons de recherche / appel résidents.
- F.** Clavier 12 touches pour appel direct et fonction clavier codé
- G.** Emplacement pour lecteur vigik / canon PTT

### Références pièces détachées :

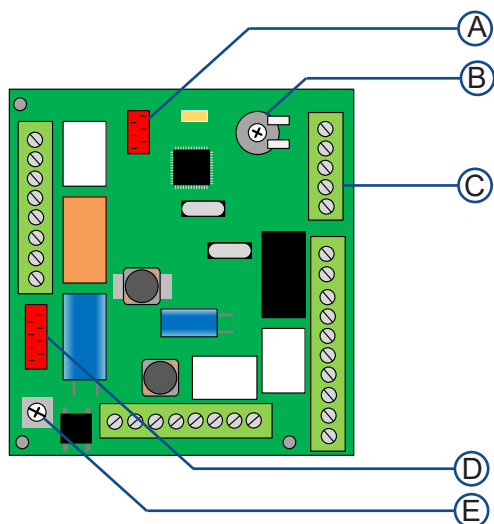
- Afficheur (D): 1-FD-AFF-BLEU
- Carte à défilement : 1-FD-EL-0153
- Boutons (E): Flèche «HAUT» 1-BP-ARROW/GW  
Flèche «CLOCHE» 1-BP-BELL  
Flèche «BAS» 1-BP-ARROW/RW
- Clavier 12 touches (F): 1-EOZ-CLAV-AXL
- Cache trou Vigik 25mm : URCOBT/I
- Makrolon caméra (A): 1-EL-MAK-GTO62
- Makrolon afficheur (D): 1-EL-MAK-AFF
- Vis de platine 5mm : UTV1
- Outils vis de platine : UTV2
- Cuve platine : 1-EL-CDV-6200

## UTILISATION CLAVIER A CODE

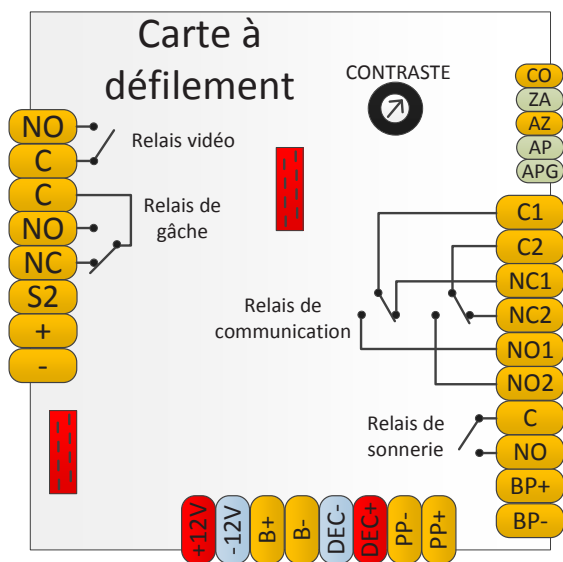


Pour ouvrir la porte depuis le clavier à code de la platine, il faut taper **[B] + le code d'aces + [B]**  
Si le code est valide la platine ouvre la porte est affiche **«Correct(e)»**. Si le code est faux la platine affiche **«Incorrect(e)»** et n'ouvre pas la porte

## DESCRIPTION DE LA CARTE A DEFILEMENT



- A.** Emplacement mémoire de sauvegarde  
(La platine peut fonctionner sans sauvegarde)
- B.** Potentiomètre de réglage du contraste LCD
- C.** Bornier de raccordement
- D.** Connecteur micromatch clavier
- E.** Vis de raccordement à la terre.



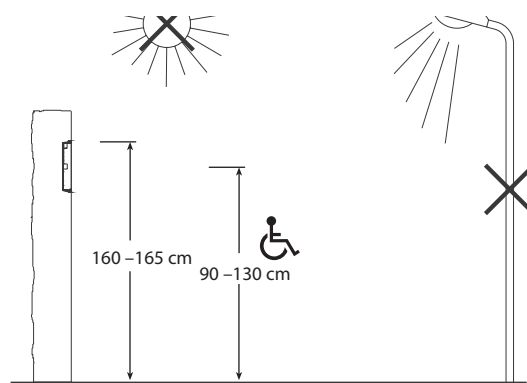
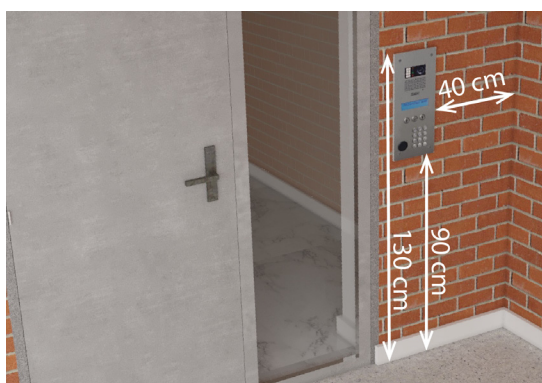
Borne	Description
CO, ZA, AZ, AP	Entrée boutons de défilement
APG	Entrée bouton appel direct premier nom de la liste
Relais N°1 C1, NO1, NC1 Relais N°2 C2, NO2, NC2	2 relais de communication
C, NO	Relais de sonnerie
BP+, BP-	Entrée bouton poussoir de sortie gâche
+12V, -12V	Entrée alimentation 12-24Volt AC/DC
B+, B-	Non utilisé
DEC-, DEC+	Sortie data décodeur / data EL632
PP-, PP+	Entrée commutation DATA décodeur
NO, C	Relais vidéo
C, NO, NC	Relais de gâche
S2, +, -	Non utilisé

## INSTALLATION

Pour être conforme avec la loi accessibilité, les systèmes de contrôle d'accès et de communication doivent être situés à une hauteur comprise entre 0,90 m et 1,30 m. Ils devront être également situés à plus de 0,40 m d'un angle rentrant de parois ou de tout autre obstacle à l'approche d'un fauteuil roulant.

La caméra ne doit pas être installée face à des sources lumineuses intenses ni à un endroit où la personne faisant face à la caméra serait en contre-jour.

En conditions de faible luminosité, l'image visualisée des caméras couleur peut causer une diminution du rendu chromatique au bénéfice d'une meilleure reconnaissance de la personne cadrée. Pour une vision optimale, il est recommandé dans tous les cas, dans les environnements peu éclairés, de prévoir une source d'éclairage supplémentaire.



## PRINCIPE DE FONCTIONNEMENT

Le module d'appel autonome est apte à dialoguer avec les groupe audio/vidéo des système G2P et GB2 grâce au borne DEC+ et DEC-,

La programmation s'effectue en face avant de la plaque de rue via les trois touches sans démontage de la plaque de rue. En option, le logiciel «INTERMEMO» associé à un programmeur de mémoire permet de programmer les noms depuis un ordinateur.

Le module d'appel autorise la programmation de 240 appartements, chaque appartement étant défini par :

- **Un nom de 16 caractères**
- **Un prénom de 10 caractères**
- **Un code d'appel de 4 caractères (code utilisateur)**
- **Un numéro de combiné à 3 chiffres (adresse moniteur)**
- **Un code d'accès de 3 à 8 chiffres**

Le module d'appel gère la communication avec les groupe audio/vidéo, le bouton de sortie et le relais de gâche. Un contact auxiliaire fermé tout le temps de la communication permet de fournir une information à destination d'une caméra, d'un enregistreur, . . .

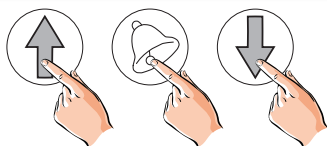
Mise sous tension

L'alimentation du module peut être comprise entre 12 et 24 v continu ou alternatif. A la mise sous tension, le module d'appel affiche les versions de programme puis le résultat de l'auto diagnostic.

## ENTREE EN MODE PROGRAMMATION

**Accès au menu de configuration:**

Recherchez avec



10 secondes

**Au repos :**

Maintenir enfoncées simultanément les Flèche «HAUT», «BAS» et «CLOCHE» pendant plus de 10 secondes

Mot de passe  
0

**Saisir le mot de passe :**

Avec les flèche sélectionner le chiffre et avec «CLOCHE» passer au digit suivant

**Note :** d'usine le mot de passe est «0000»

Mot de passe  
\*\*\*\*



**Valider le mot de passe :**

Valider le mot de passe en appuyant sur «CLOCHE». Si le mot de passe est correct l'écran affiche «Mot de passe Correct(e)»

Mot de passe  
Correct(e)



**Valider :**

L'écran «Mot de passe Correct(e) pour accéder a «MENU APPARTEMENT»

MENU APPARTEMENT



**Note :** En cas de perte du mot de passe, veuillez contacter votre service d'Assistance Technique. (Voir couverture)

NAVIGATION DANS LES MENUS

**Dans les menus :**  
Les flèches «HAUT» ou «BAS» permettent de se déplacer dans les menus

La «CLOCHE» permet de valider

Les flèches «HAUT» et «BAS» appuyées en même temps permettent de remonter/sortir du menu en cours.

MENU PARAMETRE

Le menu paramètre permet de modifier la temporisation d'ouverture de porte, la temporisation de sonnerie de communication et le mot de passe de la platine de rue

**Modification temporisation de porte :**

Avec les flèche «HAUT» et «BAS» changer la valeur du chiffre au dessus du curseur et «CLOCHE» pour passer au chiffre suivant.

**Note :** réglage de 001 à 199 secondes

Bouton «CLOCHE» pour revenir au menu «TEMPO PORTE1»

Modification temporisation de sonnerie :

**MENU PARAMETRES**  
**TEMPO SONNERIE**  
 003 sec.

**Modif sonnerie**  
 003 sec.

**TEMPO SONNERIE**  
 Correct(e)

Avec les flèche «HAUT» ou «BAS» changer la valeur du chiffre au dessus du curseur et «CLOCHE» pour passer au chiffre suivant.  
**Note :** réglage de 001 à 199 secondes  
 Bouton «CLOCHE» pour revenir au menu «TEMPO SONNERIE»

**Note :** Pour les installations G2P le réglage de la temporisation de sonnerie n'a aucun effet

Modification temporisation de communication :

**MENU PARAMETRES**  
**TEMPO COMMUNICA.**  
 120 sec.

**Modif communica.**  
 120 sec.

**TEMPO COMMUNICA.**  
 Correct(e)

Avec les flèche «HAUT» ou «BAS» changer la valeur du chiffre au dessus du curseur et «CLOCHE» pour passer au chiffre suivant.  
**Note :** réglage de 001 à 199 secondes  
 Bouton «CLOCHE» pour revenir au menu «TEMPO COMMUNICA.»

**Note :** Pour les installations G2P le réglage de la temporisation de communication n'a aucun effet

**Modification du mot de passe :**

**Note :** Le Mot de passe d'usine est **«0000»**

Saisir le mot de passe avec le clavier et valider avec la «CLOCHE»

Bouton «CLOCHE» pour revenir au menu «MOT DE PASSE»

**Note :** Le Mot de passe de la platine peut être compris entre 4 à 8 termes

**MENU MAINTENANCE**

Le menu maintenance permet de gérer la sauvegarde de la mémoire flash et de faire une RAZ état d'usine

**Activation désactivation de la sauvegarde automatique :**

Avec les flèche «HAUT» et «BAS» changer la valeur OUI / NON.

Bouton «CLOCHE» pour valider la valeur OUI ou NON.

Bouton «CLOCHE» pour revenir au menu «SAUVEGARDE BDD»

**Note :** d'usine la valeur est à OUI et chaque modification (de paramètre / nom / code...) est enregistrée dans la mémoire débroucheable (flash). Les prochaines modifications effectuées par la façade seront aussi prises en compte dans la mémoire auxiliaire. A noter, ce menu sert aussi pour transférer des données vers une mémoire pour que celle-ci soit lue avec le logiciel InterMemo.



**Restauration d'usine de la platine :**

**MENU MAINTENANCE**

**RAZ? RETOUR  
ETAT USINE**

**Confirmer RAZ?  
OUI ?**

**Etat usine  
Correct(e)**

Bouton «CLOCHE» pour revenir au menu «RAZ? RETOUR»

**Note :**  
Le RAZ état d'usine permet de réinitialiser tous les paramètres de la platine à son état initial.  
Le RAZ n'efface en aucun cas la mémoire flash débouchable.

**Restauration de données dans la platine :**

Lorsque des données ont été précédemment sauvegardées dans une mémoire soit par une plaque à défilement soit par logiciel InterMemo, le menu de restauration de données permet de remplacer celles de la plaque à défilement par celles contenues dans la mémoire de sauvegarde.

**MENU MAINTENANCE**

**RESTAURATION BDD  
XXX APPARTEMENTS**

**Restauration BDD  
OUI ?**

**Restauration BDD  
En cours...**

**Restauration BDD  
Correct(e)**

**Note :** XXX est le nombre d'appartements existant dans la mémoire flash

Bouton «CLOCHE» pour revenir au menu «RESTAURATION BDD»

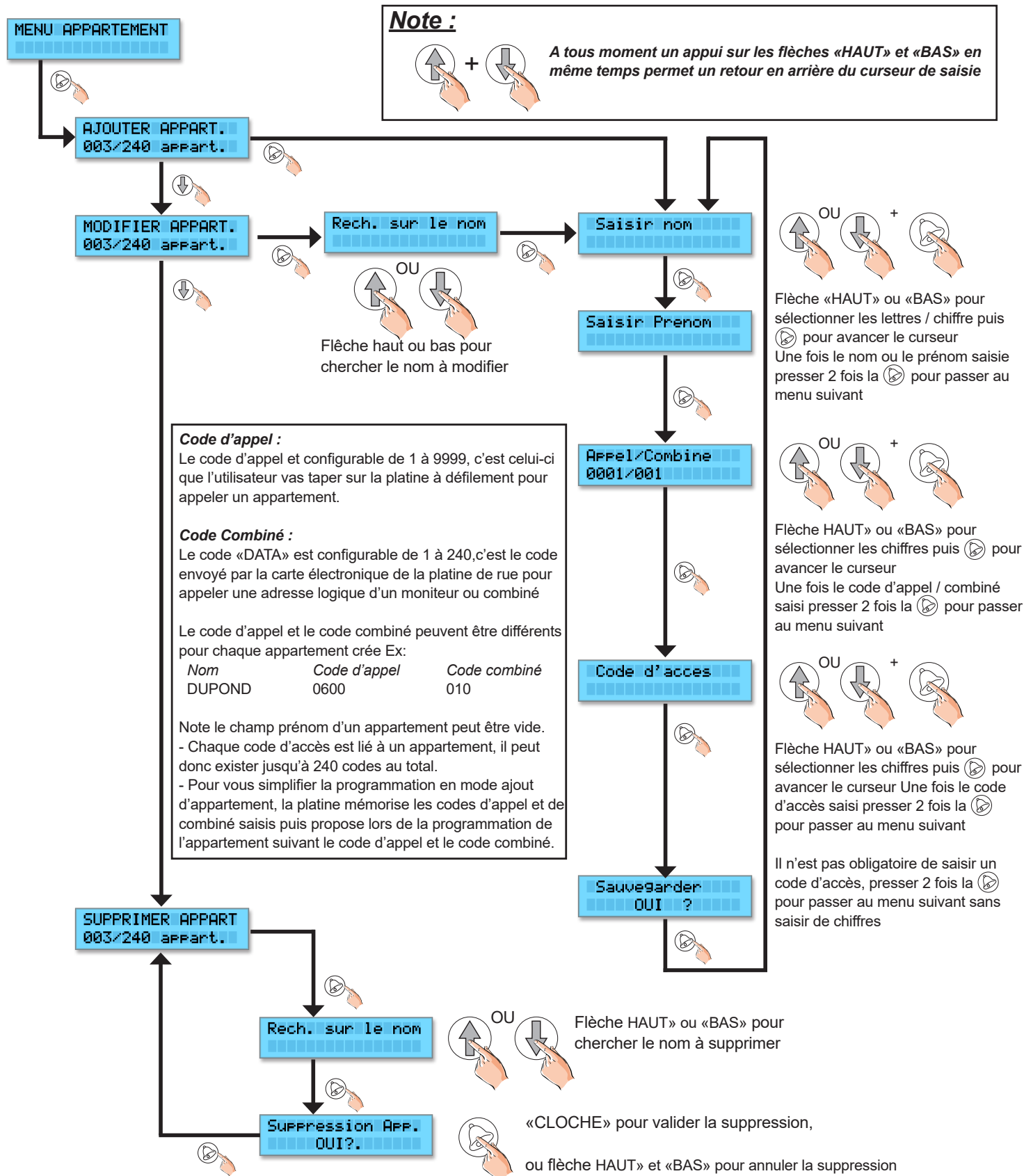
**Attention :** Les appartements existants dans la platine sont remplacés par ceux présents dans la mémoire.

## MENU APPARTEMENT

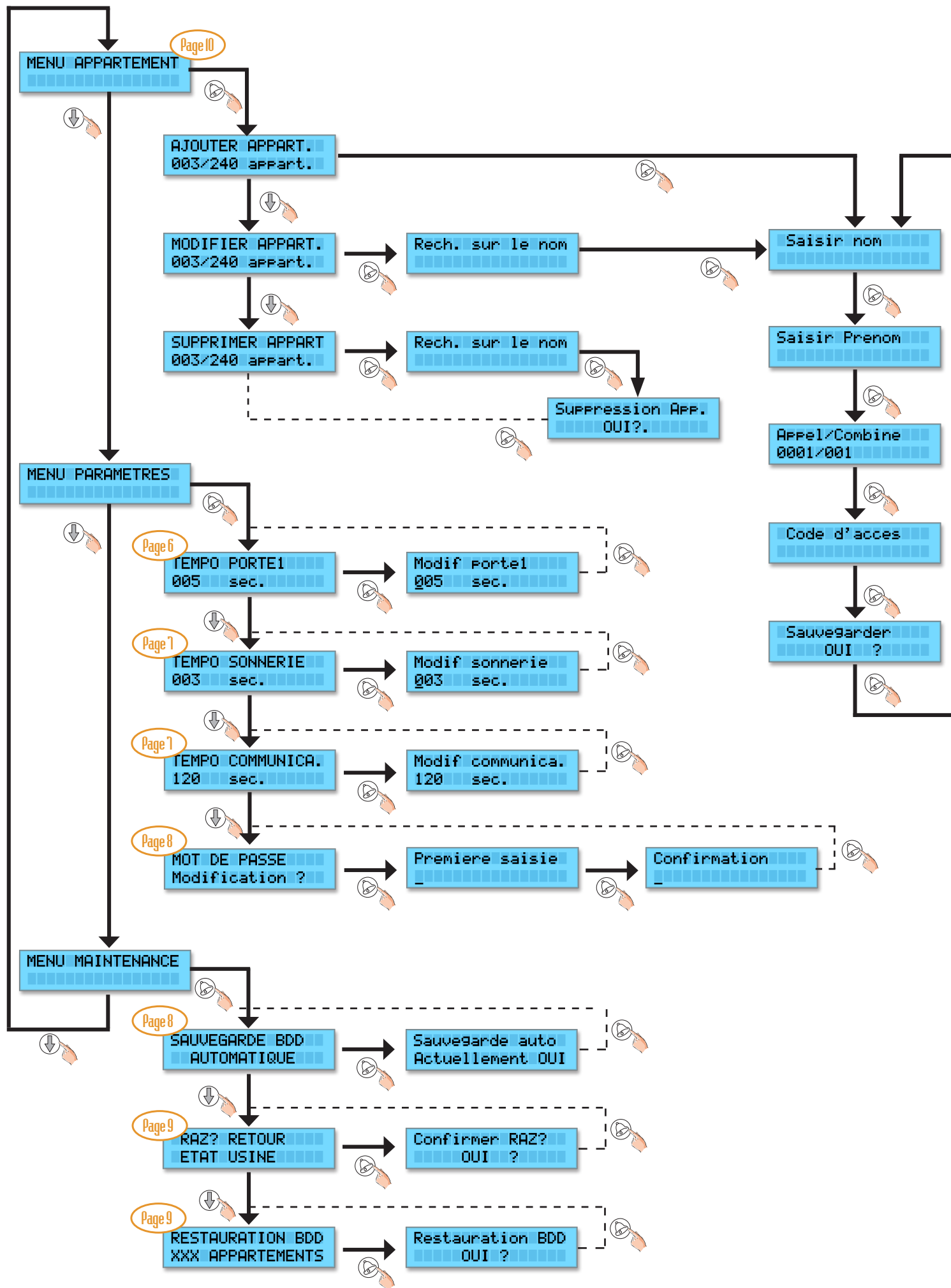
Le nombre maximum d'appartement est fixé à 240. Lors de la saisie puis de l'affichage, les première lettres du nom et du prénom sont automatiquement affichées en majuscule puis les autres lettres s'inscrivent en minuscule.

Les logement peuvent être enregistrés directement sur la platine à l'aide du clavier et des 3 boutons, Vous avez aussi la possibilité de programmer l'intégralité de la platine via la mémoire débrochable en utilisant le logiciel InterMemo et l'encodeur usb UAV0151/E11P

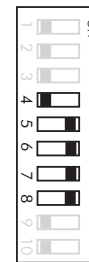
**Note :** le logiciel InterMemo est téléchargeable sur [www.evicom.fr](http://www.evicom.fr)



ORGANIGRAMME DES MENUS DE LA PLATINE



**REGLAGE GROUPE VIDEO DEFILEMENT PROXIMAN**

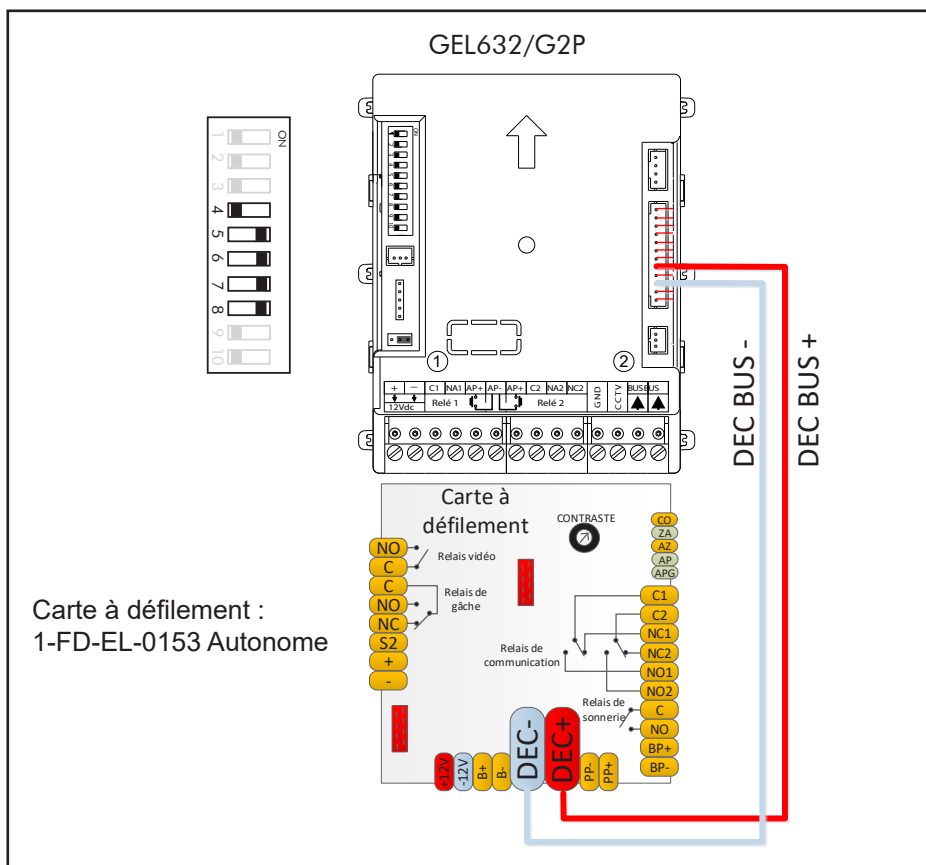


**Réglage du mode 3 : défilement PROXIMAN**

Le groupe vidéo G EL632/G2P intègre différents modes de fonctionnement dont le mode platine à défilement sans décodeur avec les platines de la gamme Proximan GTO6220/PRA. Dans ce mode, le groupe vidéo décode les adresses envoyées par la platine à défilement pour lancer un appel sur les combinés moniteurs G2P.

**Raccordement à une platine à défilement GTO6220/PRA :**

Câblage de la nappe de décodage du BUS PROXIMAN. La nappe est livrée avec les platines GTO6220

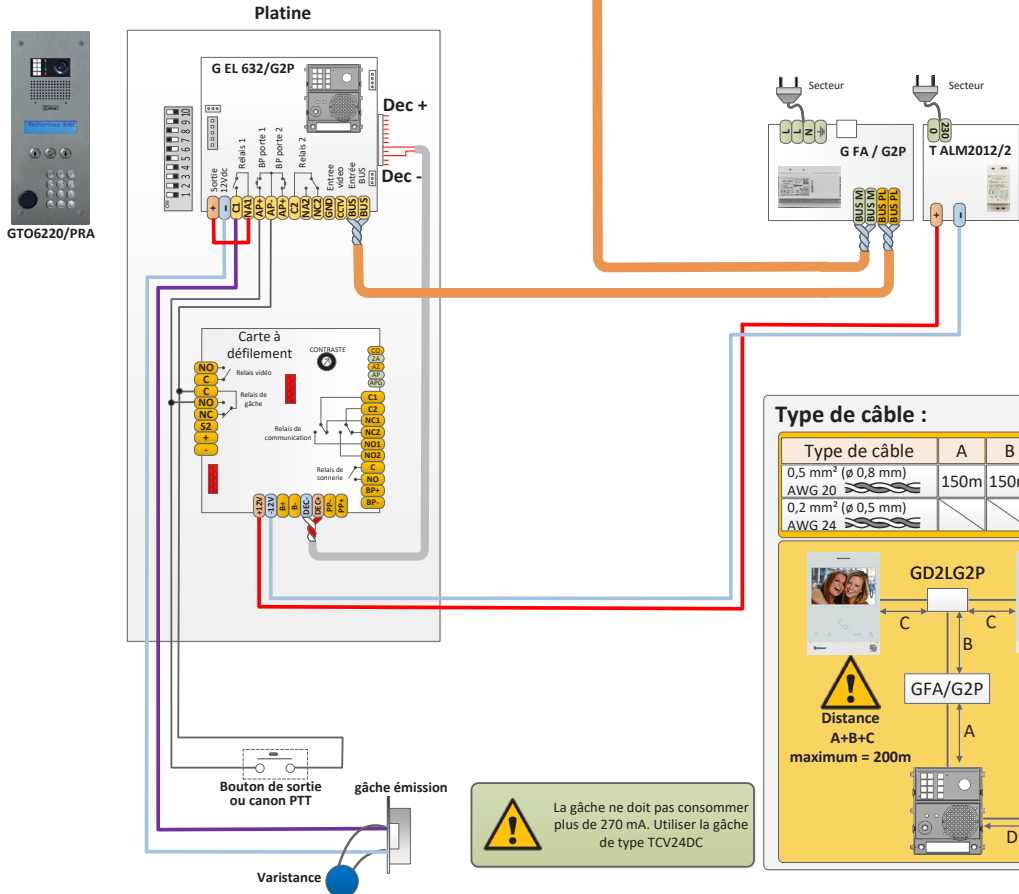
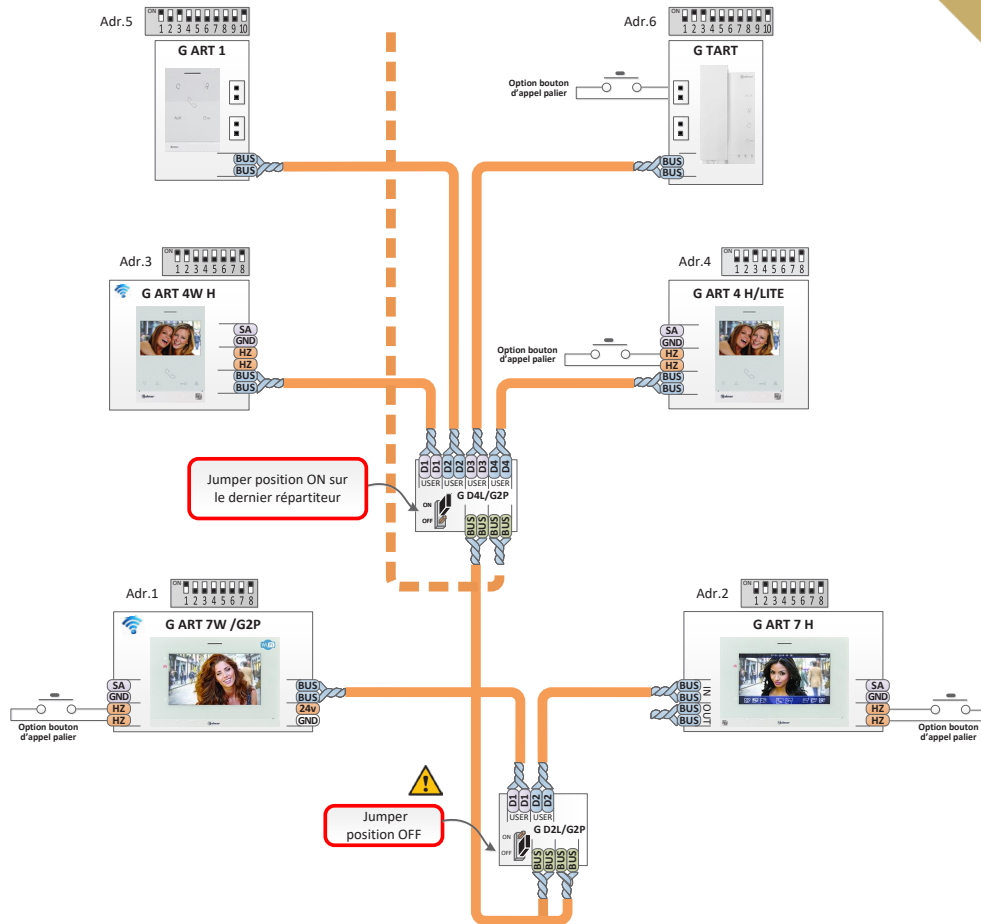


**Table d'adresse des moniteurs avec une platine PROXIMAN:**

Code combiné PROXIMAN	Adresse moniteur	Code combiné PROXIMAN	Adresse moniteur	Code combiné PROXIMAN	Adresse moniteur
001	1	012	12	023	23
002	2	013	13	024	24
003	3	014	14	025	25
004	4	015	15	026	26
005	5	016	16	027	27
006	6	017	17	028	28
007	7	018	18	029	29
008	8	019	19	030	30
009	9	020	20	031	31
010	10	021	21	...	...
011	11	022	22	128	128

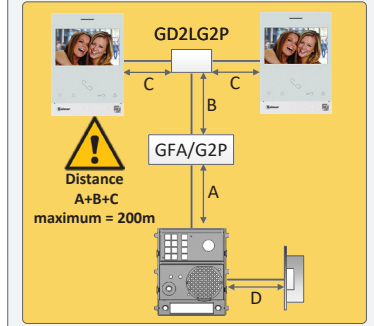
## SCHEMA VIDEO A DEFILEMENT

SGP-77-004



**Type de câble :**

Type de câble	A	B	C	D
0,5 mm <sup>2</sup> (ø 0,8 mm) AWG 20	150m	150m	30m	10m
0,2 mm <sup>2</sup> (ø 0,5 mm) AWG 24			20m	5m

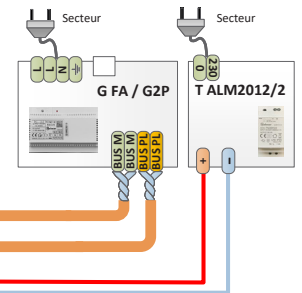
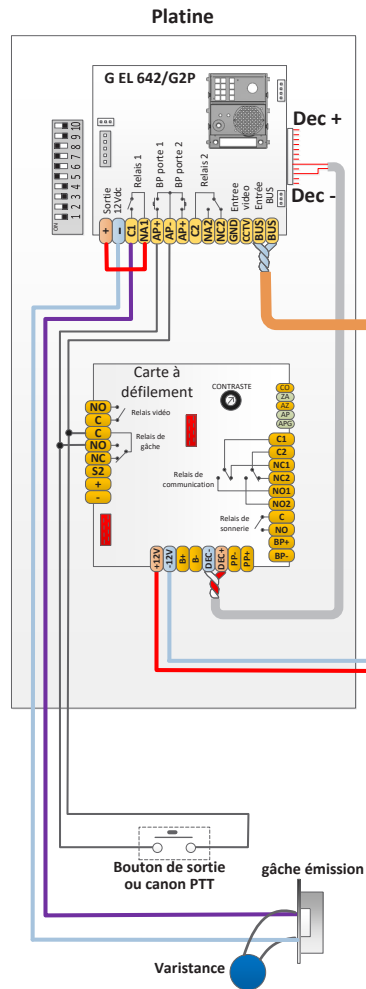
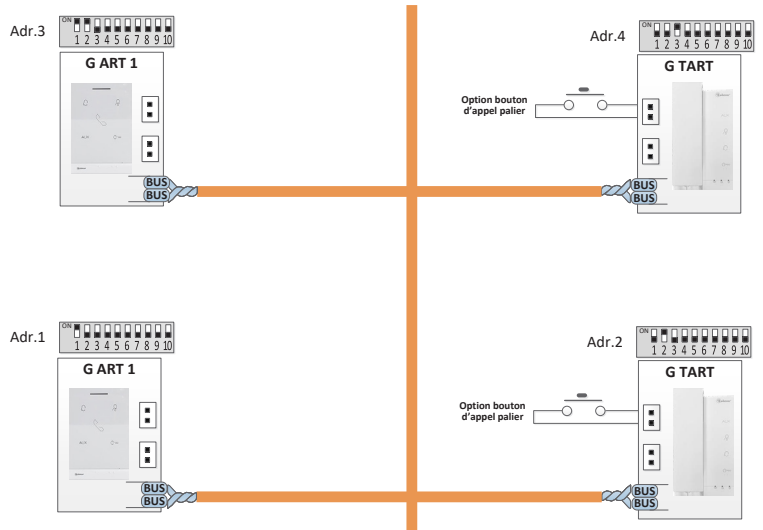


**!** La gâche ne doit pas consommer plus de 270 mA. Utiliser la gâche de type TCV24DC

## SCHEMA AUDIO A DEFILEMENT



SGP-25-001



**Type de câble :**

Type de câble	A	B	C	D
0,5 mm <sup>2</sup> (ø 0,8 mm) AWG 20	150m	150m	30m	10m
0,2 mm <sup>2</sup> (ø 0,5 mm) AWG 24			20m	5m

**!** La gâche ne doit pas consommer plus de 270 mA. Utiliser la gâche de type TCV24DC

## ■ Comment entretenir l'inox en extérieur ?

Pour l'extérieur, le principe de base pour le nettoyage d'une platine de rue en INOX est le lavage à l'eau savonneuse avec une éponge ou un chiffon doux, afin de le débarrasser de ses agresseurs (poussières, pollution, embruns etc....), surtout en bord de mer et de piscine comme le font les marins sur les bateaux.

Mieux encore que l'eau savonneuse pour obtenir un résultat spectaculaire, nous vous recommandons d'utiliser le kit nettoyant GOLMAR (référence GSAUVINOX), afin de reformer la couche d'oxyde de chrome et lui redonner son aspect d'origine.

Attention ! L'usage de produits chlorés (javel), de solvants ou des accessoires abrasifs suivants est à éviter impérativement : éponges métalliques (paille de fer), brosses dures ou laines métalliques, brosses nylon et poudres abrasives, au risque de provoquer des rayures sur votre INOX et détruire ainsi la couche passive de chrome !

## ■ Pour quelle raison avez-vous l'impression que l'INOX rouille ?

Il est important de bien comprendre les phénomènes qui pourraient altérer la façade d'une platine de rue en INOX.

Première chose importante, le choix de l'INOX : GOLMAR utilise ainsi dans sa fabrication un INOX 316L brossé pour un usage en extérieur.

Ensuite, il est important de savoir que l'inox ne rouille pas comme un vulgaire acier, mais qu'il peut subir ce que l'on appelle une oxydation de surface, avec en réalité des particules qui s'y déposent et qui s'oxydent. Elles apparaissent sur l'INOX sous forme de petites taches de thé.

L'INOX est un alliage de fer, de nickel et de chrome, et c'est ce dernier qui confère à l'INOX ses propriétés antioxydantes, et le protège avec une couche passive.

Mais si nous laissons l'INOX en contact prolongé avec des sources de pollution (sel, acides, humidité, embruns, poussières chargées en fer) ou en cas de rayures profondes, sa couche de protection va alors se dépassiver (donc s'activer), et l'INOX va s'oxyder plus vite qu'il ne sera capable de se protéger, d'où cet aspect de façade qui rouille !

Ce phénomène peut bien entendu être évité avec un minimum d'entretien pour préserver l'INOX, avec une fréquence régulière pour une longévité maximale (de 6 à 12 mois en milieu non agressif, de 3 à 6 mois en milieu agressif : sel en bord de mer, embruns et air marin, atmosphère urbaine ou industrielle, ....)



Sistemas de comunicación S.A.

info@evicom.fr  
www.evicom.fr

**0 821 236 756**

Service 0,15 € / min  
+ prix appel

EVICOM  
33 Allée des Pêcheurs  
Zone industrielle secteur A - B.P.135  
06703 Saint-Laurent-du-Var



Golmar se reserva el derecho a cualquier modificación sin previo aviso.  
Golmar se réserve le droit de toute modification sans préavis.  
Golmar reserves the right to make any modifications without prior notice.