



- Antenne conçue pour la réception des signaux analogiques et numériques terrestres.
- Antenne prémontée.
- Livrée avec manchon d'étanchéité.
- Dipôle étanche à la pluie.
- Gain : 10-15 dB.



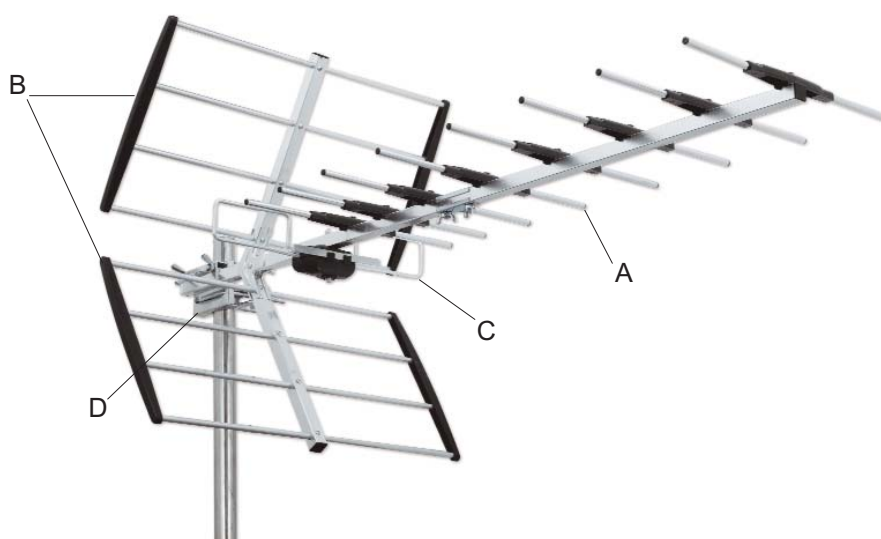
- Antenna projected receive analog and digital terrestrial signals.
- Emounted antenna.
- With plastic cap protection.
- Showerproof dipole box.
- Gain : 10-15 dB.



- Antenna progettata per la ricezione dei segnali analogici e digitali terrestri.
- Antenna premontata.
- Con cappuccio in plastica di protezione.
- Dipolo antipioggia.
- Guadagno : 10-15 dB.



- Antena diseñada para la recepción de señales analógicas y digital terrestre.
- Antena premontada.
- Con tapón de protección plástico.
- Caja dipolo protegida contra lluvia.
- Ganancia: 10-15 dB.



Référence Reference Referenza Referencia	N°éléments N°elements N°elementi N°elementos	N° directeurs N°directors N°director N°directores	Canaux Channels Canali Canales	Fréquences Frequencies Frequenze Frecuencias	Gain Gain Guadano Ganancia	Ouverture Beam width Ang.ricezionz Ang.apertura	Rapport A/V F/B ratio Rapporto A/I Proteccion D/T	Longueur Lenght Lunghezza Longitud
B52270	27	9	21-60	470-790	10-15 dB	H 40°	>25 dB	1104mm

Dans le devoir constant d'amélioration de ses produits, **EVICOM** se réserve le droit de modifier sans préavis tout ou partie des caractéristiques énoncées.
In the constant duty of improvement of its products, **EVICOM** reserves the right to modify without advance notice all or any of the expressed characteristics.
Nel dovere continuo di miglioramento dei suoi prodotti, **EVICOM** riserva il diritto per cambiare senza avviso tutto o andato delle caratteristiche determinate.
Con el compromiso en la mejora constante se sus productos, **EVICOM** se reserva el derecho a modificar sin aviso previo todas o algunas de las características indicadas.

Installation et mise en service

Installation and operation

L'installazione e il funzionamento

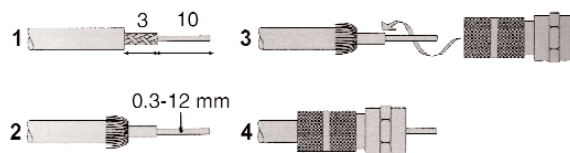
Instalación y puesta en servicio.

1°) Préparer le câble comme indiqué ci-dessous afin de le connecter à la sortie F de l'antenne.

Prepare the cable as indicated below to connect to the output F of the antenna.

Preparare il cavo come indicato qui sotto per conettarlo all'uscita F dell'antenna

Preparar el cable como se indica a continuación para conectar a la salida F de la antena.

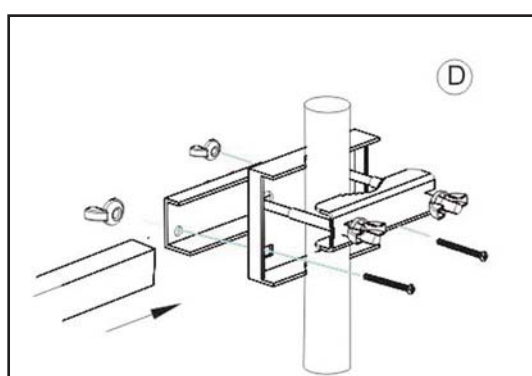
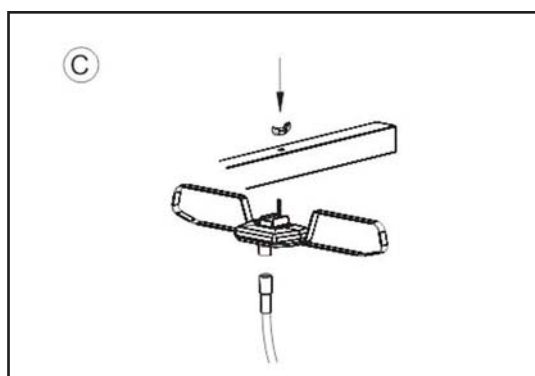
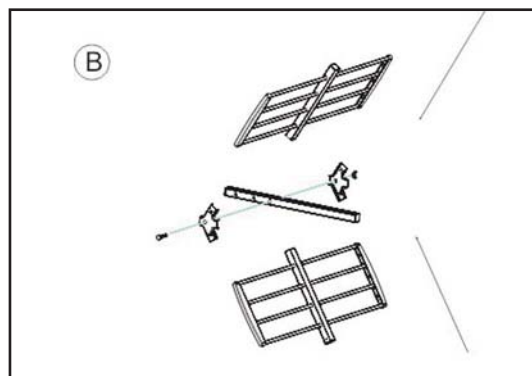
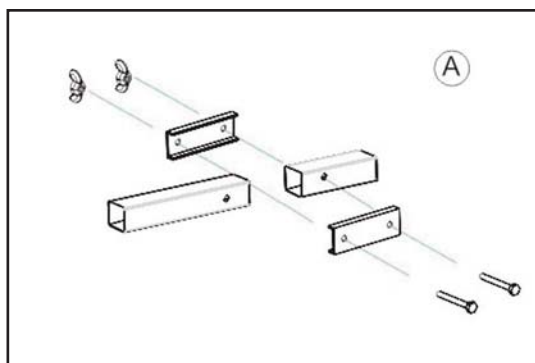


2°) Mettre en place la tétine d'étanchéité.

Set up the cap of waterproofness.

Mettere il capezzolo di strettzza in luogo.

Colocar el capuchón impermeable



Recommandations / Recommendations / Raccomandazioni / Recomendaciones:

La responsabilité du fabricant ne peut-être retenue dès lors que le matériel n'est pas utilisé dans les conditions et buts requis.

The responsibility of the manufacturer not maybe held since the material is not used in the conditions and the required purposes.

La responsabilità del fabbricante trattenne forse dal momento che il materiale non è usato nelle condizioni e mete richieste.

La responsabilidad del fabricante no puede ser requerida si el material no es utilizado en las condiciones y los fines previstos.